

## Auskunft für Verbraucherinformationen

### Für Kunden aus den U.S. / Canada

STEEPCRAFT Inc.  
733 E Main St. Unit 3  
Torrington, CT, 06790  
United States  
Phone 001-203-5561856  
Email info@stepcraft.us

## Auskunft für Verbraucherinformationen

### Für Kunden außerhalb der U.S.

STEEPCRAFT GmbH & Co. KG  
Kalkofen 6  
58638 Iserlohn  
Germany  
Phone: 0049-2371-9748574  
Email: info@stepcraft-systems.com



**WICHTIG: Vor Gebrauch lesen!**

# Bedien- und Sicherheitshinweise

## HINWEIS

Die STEPCRAFT Inc. behält sich das Recht vor, jegliche Anweisungen, Garantien und andere Begleitdokumente nach eigenem Ermessen zu ändern. Die aktuelle Produktlektüre finden Kunden aus Europa auf [www.stepcraft-systems.com](http://www.stepcraft-systems.com), Kunden aus den U.S. / Canada auf [www.stepcraft.us](http://www.stepcraft.us). Klicken Sie hier auf den Reiter Service & Hilfe.

**Altersempfehlung: Für fortgeschrittene Heimwerker und Benutzer empfehlen wir 14 Jahre und älter. Dies ist kein Spielzeug.**

**VERWAHREN SIE ALLE WARNUNGEN UND ANWEISUNGEN SORGFÄLTIG.**

**Sollten Sie Zweifel haben oder weitere Informationen benötigen, zögern Sie bitte nicht und kontaktieren Sie uns vor der Inbetriebnahme des Elektrowerkzeuges. Unsere Kontaktdaten finden Sie auf der Titelseite dieser Anleitung.**

## Allgemeine Sicherheitshinweise für den Heißdrahtschneider

### Arbeitsplatzsicherheit

<b>HINWEIS</b>	Ihr Arbeitsplatz sollte sauber und gut beleuchtet sein. Unaufgeräumte oder dunkle Arbeitsplätze begünstigen Unfälle.
<b>⚠ VORSICHT</b>	Verwenden Sie den Heißdrahtschneider nicht in explosionsgefährdeten Bereichen, wie z.B. in der Nähe von entflammaren Flüssigkeiten, Gasen oder Staub. Der Heißdrahtschneider entwickelt hohe Temperaturen, die Staub oder Gase entflammen können.
<b>HINWEIS</b>	Bewahren Sie den Heißdrahtschneider außerhalb der Reichweite von Kindern und ungeschulten Personen auf. In den Händen ungeschulter Benutzer sind Heißdrahtschneider gefährlich.

### Elektrische Sicherheit

<b>⚠ WARNUNG</b>	<p>Die Stecker des Heißdrahtschneiders müssen in die Steckdose passen. Modifizieren Sie niemals den Stecker in jedweder Form. Benutzen Sie keine Adapter-Stecker in Verbindung mit geerdetem Heißdrahtschneider. Unveränderte Stecker und passende Steckdosen reduzieren das Risiko eines Stromschlages.</p> <p>Vermeiden Sie den Körperkontakt mit geerdeten Oberflächen, wie z.B. Rohren, Heizkörpern, Herden und Kühlschränken. Das Risiko eines Stromschlages ist größer, wenn Ihr Körper geerdet ist.</p> <p>Setzen Sie den Heißdrahtschneider keinem Regen oder Feuchtigkeit aus, er ist nur für die Innenraumverwendung geeignet. Dringt Wasser in den Heißdrahtschneider ein, erhöht sich das Risiko eines Stromschlages.</p> <p>Vermeiden Sie es, das Produkt während eines Gewitters zu benutzen. Es besteht das entfernte Risiko einer durch Blitze verursachten Überspannung, aus der Stromschläge resultieren können.</p> <p>Ziehen Sie im Notfall den Stecker des Heißdrahtschneiders aus der Steckdose.</p>
------------------	--

### Persönliche Sicherheit

<b>⚠ VORSICHT</b>	Seien Sie aufmerksam und benutzen Sie den gesunden Menschenverstand, wenn Sie mit dem Heißdrahtschneider arbeiten. Benutzen Sie den Heißdrahtschneider nicht, wenn Sie müde sind und / oder unter dem Einfluss von Alkohol, Drogen oder Medikamenten stehen. Ein Moment der Unachtsamkeit während der Verwendung des Heißdrahtschneiders kann zu schwerwiegenden Verletzungen führen.
-------------------	---

<b>HINWEIS</b>	<b>Sämtliche Personen, die den Heißdrahtschneider bedienen, müssen zuvor alle relevanten Bedienungsanleitungen vollständig gelesen und verstanden haben.</b> Missverständnisse können zu Verletzungen führen.
<b>▲ VORSICHT</b>	<b>Benutzen Sie persönliche Schutzausrüstung.</b> Die Verwendung von Schutzausrüstung, wie z.B. hitzeresistenten Handschuhen, senkt das Risiko von Verletzungen.
<b>HINWEIS</b>	<b>Kleiden Sie sich passend. Tragen Sie keine weite Kleidung oder Schmuck. Halten Sie Ihre Haare, Kleidung und Handschuhe fern von sich bewegenden Teilen.</b> Lose und weite Kleidung, Schmuck und lange Haare können sich in bewegenden Teilen verfangen.

### Werkzeugverwendung und -pflege

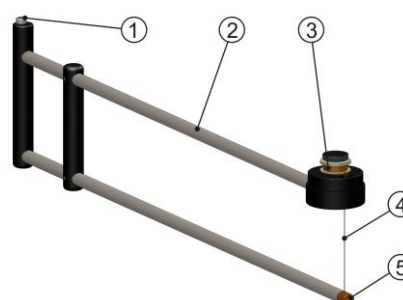
<b>▲ VORSICHT</b>	<b>Bewahren Sie ungenutzte Heißdrahtschneider außerhalb der Reichweite von Kindern auf. Lassen Sie keine Personen, die mit dem Heißdrahtschneider oder diesen Hinweisen nicht vertraut sind, mit dem Heißdrahtschneider arbeiten.</b> In den Händen ungeschulter Benutzer sind Heißdrahtschneider gefährlich.
<b>▲ VORSICHT</b>	<b>Verändern oder zweckentfremden Sie das Werkzeug nicht.</b> Jegliche Änderung oder Modifikation ist eine Zweckentfremdung und kann zu schwerwiegenden Verletzungen führen.
<b>HINWEIS</b>	<b>Dies ist kein handgeführtes Werkzeug. Der Heißdrahtschneider ist systemgeführt und muss in einem CNC-Router oder einem 3D-Desktop-System betrieben werden.</b> Der handgeführte Betrieb des Heißdrahtschneiders kann zu schwerwiegenden Verletzungen führen.
<b>▲ VORSICHT</b>	<b>Verwenden Sie den Heißdrahtschneider nur, wenn das Werkstück sicher eingespannt ist. Versuchen Sie niemals das Werkstück mit Ihren Händen zu halten, wenn Sie den Heißdrahtschneider benutzen.</b>
<b>▲ VORSICHT</b>	<b>Trennen Sie den Stecker von der Stromquelle des Heißdrahtschneiders bevor Sie Anpassungen vornehmen, Zubehör wechseln oder den Heißdrahtschneider verstauen wollen.</b> Derartige vorbeugende Sicherheitsmaßnahmen mindern das Risiko sich unbeabsichtigt am Heißdrahtschneider zu verbrennen.
<b>▲ VORSICHT</b>	<b>Berühren Sie den Heißdrahtschneider weder während er arbeitet noch bevor er abgekühlt ist.</b> Kontakt mit dem Heißdrahtschneider während oder kurz nach seiner Verwendung, bevor er Zeit hatte abzukühlen, kann zu Verletzungen führen.
<b>▲ VORSICHT</b>	<b>Greifen Sie nicht in den Arbeitsbereich des Heißdrahtschneiders hinein, während er arbeitet.</b> Der Kontakt mit beweglichen Teilen während des Betriebes kann eine schlechte Qualität, eine Beschädigung der Anlage oder Verletzungen zur Folge haben.
<b>▲ VORSICHT</b>	<b>Lassen Sie den Heißdrahtschneider während seines Betriebes niemals unbeaufsichtigt.</b> Die Benutzung des Heißdrahtschneiders von Personen, die mit diesen Warnungen und Hinweisen nicht vertraut sind, kann zu Beschädigung der Anlage, Sachschäden oder Verletzungen führen.
<b>HINWEIS</b>	<b>Stellen Sie sicher, dass mit dem Heißdrahtschneider erstellte Objekte für kleine Kinder unzugänglich sind.</b> Kleine Objekte stellen eine potentielle Erstickungsgefahr für kleine Kinder dar.
	<b>Stellen Sie mit dem Heißdrahtschneider keine illegalen oder unangemessenen Objekte her.</b>
<b>▲ VORSICHT</b>	<b>Benutzen Sie den Heißdrahtschneider nicht zur Erstellung von Objekten, die für den Gebrauch mit Kerzen, flüssigen Ölen oder anderen Wärmequellen gedacht sind.</b> Plastik kann schmelzen, wenn es Feuer oder anderen Wärmequellen ausgesetzt ist. Eine derartige Verwendung von mit dem Heißdrahtschneider erzeugten Objekten kann zu Feuer, Sachschaden und Verletzungen führen.
<b>▲ VORSICHT</b>	<b>Verwenden Sie nur originale Ersatzteile, da bei der Verwendung von ungeeignetem Schneiddraht die Gefahr von Überhitzung und somit von Brand besteht.</b>
<b>HINWEIS</b>	<b>Der Heißdrahtschneider ist für folgende Materialien geeignet: EPS (Styropor®, Sagex®), XPS (Styrodur®, Depron®, Selitron®, Roofmate®) und EPP.</b>

### Zusätzliche Sicherheitshinweise

<b>▲ VORSICHT</b>	Beachten Sie, abhängig vom Einsatzgebiet der Maschine (privat oder gewerblich), geltende Vorschriften betreffend der Arbeitssicherheit und Gesundheit, der Unfallverhütung und des Umweltschutzes.
<b>▲ VORSICHT</b>	<b>Benutzen Sie Klemmen oder eine andere praktische und sichere Art und Weise, um das Werkstück zu stützen und um es am Maschinentisch zu fixieren.</b> Halten Sie das Werkstück mit den Händen ist es instabil und kann zu Kontrollverlust führen.

### Teile und Funktionen des Heißdrahtschneiders

- (1) Stromzufuhr 3V-7V
- (2) Rahmen
- (3) Thermoschneiddraht, Vorratsrolle
- (4) Gespannter Schneiddraht
- (5) Drahtklemmschraube

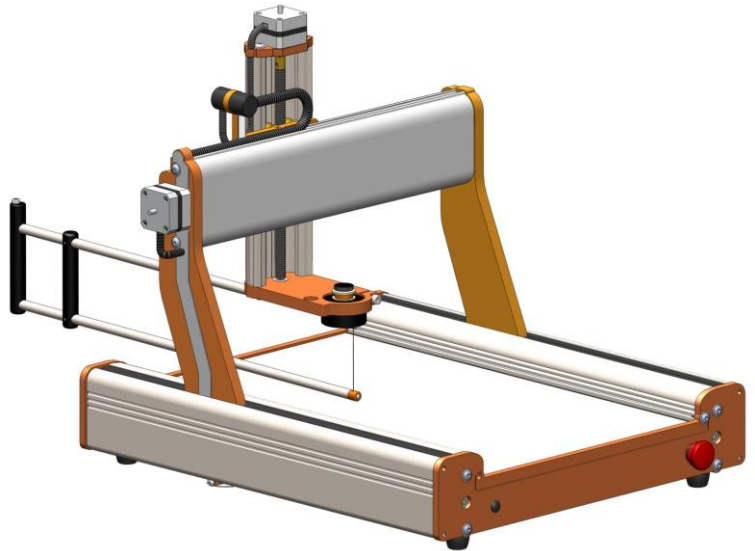


## Schneiddraht-Temperatur und Vorschubgeschwindigkeit

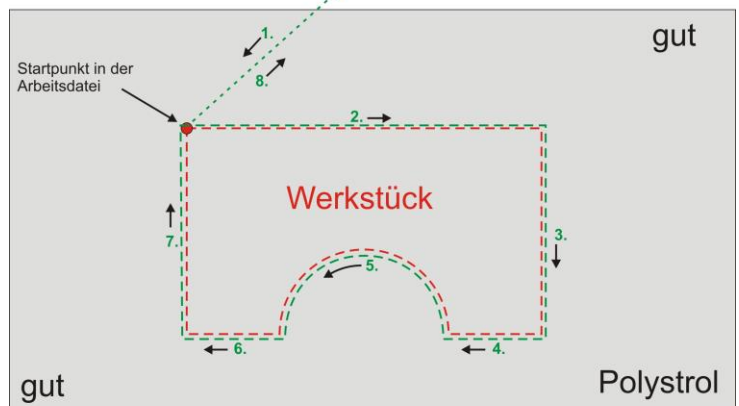
Spannen Sie den Heißdrahtschneider in die dafür vorgesehene Stelle an der Maschine ein. Kontrollieren Sie, ob der Draht leicht gespannt ist. Schalten Sie die Stromzufuhr an und beginnen Sie auf niedrigster Stufe. Achten Sie darauf, dass Sie persönliche Schutzkleidung, wie z.B. hitzeresistente Handschuhe, tragen. Nehmen Sie nun Ihr Werkstück und halten es vorsichtig an den Heißdraht und versuchen zu schneiden. Der Draht sollte ohne Kraftanstrengung das Material schneiden. Erhöhen Sie die Temperatur sukzessive, bis Sie die ideale Temperatur für optimale Schnittergebnisse erreicht haben.

## Verwendung des Heißdrahtschneiders auf der Maschine

1. Montieren Sie den Heißdrahtschneider wie gezeigt auf der Maschine.
2. Laden Sie Ihre Zeichnung in das Maschinen-Steuerprogramm (DXF oder HPGL)
3. Stellen Sie die Parameter für den Sicherheitsabstand und die Werkzeugzustellung auf 0,1 mm.
4. Positionieren Sie den Draht (4) außerhalb der Werkstückplatte und definieren Sie diesen Punkt als Parkposition (die Maschine sollte nach der Bearbeitung die Parkposition anfahren).
5. Fahren Sie den Draht an den gedachten Nullpunkt Ihres Werkstücks und speichern Sie diesen.
6. Fahren Sie wieder auf die Parkposition.
7. Stellen Sie einen geeigneten Vorschubwert ein.
8. Montieren Sie die Werkstückplatte erhöht vor den Draht, so dass der Rahmen (2) des Heißdrahtschneiders darunter fahren kann.
9. Stellen Sie die Stromversorgung (1) für den Draht (4) an und stellen Sie eine für das Material passende Temperatur ein.
10. Starten Sie den Job. Der Startpunkt der Werkstückkontur sollte auf direktem Weg für den Draht erreichbar sein, ohne das Werkstück ungewollt zu zerschneiden (siehe Beispielbilder)
11. Nach der Bearbeitung fährt der Draht wieder an die Parkposition außerhalb der Werkstückplatte.
12. Stellen Sie die Stromzufuhr für den Draht ab.



1. Heißdrahtschneider an Parkposition, außerhalb des Werkstückmaterials, die Maschine sollte nach dem Schneidjob diese Position wieder anfahren.



1. Heißdrahtschneider an Parkposition, außerhalb des Werkstückmaterials, die Maschine sollte nach dem Schneidjob diese Position wieder anfahren.

