

Betriebsanleitung

Desktop CNC-/3D-System STEPCRAFT 2 – 210/300/420/600/840



Original Betriebsanleitung

Stand: 18.07.2016

Hersteller:

STEPCRAFT GmbH & Co. KG

An der Beile 2

58708 Menden

Deutschland

Telefon: +49 (0) 2373 – 179 11 60

Telefax: +49 (0) 2373 – 179 11 59

E-Mail: info@stepcraft-systems.com

Website: www.stepcraft-systems.com



Bitte lesen Sie diese Anleitung vor der ersten Inbetriebnahme Ihrer Maschine zunächst komplett durch und nehmen die Maschine erst dann in Betrieb, wenn Sie sicher sind, dass Sie alles verstanden haben.



Bewahren Sie diese Anleitung immer in greifbarer Nähe zur Maschine auf.



Vor jeder Inbetriebnahme ist das Gerät auf technisch einwandfreie Funktion und technisch einwandfreien Zustand zu prüfen.

INHALTSVERZEICHNIS

1	ALLGEMEINE HINWEISE.....	6
1.1	Informationen und Erklärungen zur Betriebsanleitung	6
1.2	Beschreibung der Maschine	6
1.3	Bestimmungsgemäße Verwendung.....	7
2	Sicherheit.....	7
2.1	Allgemeine Hinweise	7
2.2	Verantwortung des Bedieners und Arbeitssicherheit	8
2.3	Persönliche Schutzausrüstung	8
2.4	Umgebungsbedingungen	9
2.5	Inbetriebnahme der Anlagensteuerung /der Frässpindel	9
2.6	Bediener.....	9
2.7	Not-Aus Schalter	10
2.8	Restrisiko	10
3	Aufbau und Funktion	10
3.1	Benennung und Funktion der Einzelteile	10
4	Inbetriebnahme	11
4.1	Aufstellen der Maschine	11
4.2	Umgebungsbedingungen	12
4.3	Elektrischer Anschluss der Maschine	12
4.4	Optionales Zubehör.....	12
4.4.1	Bohr- / Frässpindel.....	12
4.4.2	Sonstiges Zubehör	13
4.5	Maschinentisch	13
5	Maschinenbedienung	13
5.1	Bediener.....	13
5.2	Werkstück	13
5.3	Systemgeführte Werkzeuge	14
5.3.1	Bohr-/Frässpindel.....	14
5.3.2	Schleppmesser	14
5.3.3	Heißschneider.....	14
5.3.4	Gravierspitze / Plotter-Stift	14
5.3.5	3D-Druckkopf	14
5.4	Not-Aus-Schalter	15

5.5	Bedienung der Anlage/Bedienelemente	15
5.6	Optionales Zubehör.....	15
6	Technische Daten	15
6.1	Abmessungen und Gewicht.....	15
6.2	Antrieb der Maschine	16
6.3	Sonstige Kenndaten	16
6.4	Ersatzteile	17
6.5	Steckerbelegung der Steuerkarte / optionalen Module	17
6.5.1	Parallelport LPT-Adapter (X1)	17
6.5.2	Steckverbinder externe Signale / Sub-D 15 (X2)	18
6.5.3	Steckverbinder 4. Achse / Sub-D 9 (X101).....	18
7	Transport/Lagerung.....	19
7.1	Transport.....	19
7.2	Verpackung.....	19
7.3	Lagerung.....	19
8	Wartung	19
8.1	Sicherheit	19
8.2	Wartungsarbeiten.....	19
9	Störungen	21
9.1	Verhalten bei Störungen.....	21
10	Anhang.....	21
10.1	Typenschild.....	21
10.2	Urheberrecht	21
10.3	Gewährleistung und Haftung.....	21
10.4	Entsorgung über kommunale Sammelstellen	22
10.5	RoHS, 2002/95/EG	22
10.6	EG-Konformitätserklärung.....	23

1 ALLGEMEINE HINWEISE

1.1 INFORMATIONEN UND ERKLÄRUNGEN ZUR BETRIEBSANLEITUNG

Dieses Handbuch dient dazu, Sie mit Ihrem Desktop-CNC/3D-System vertraut zu machen und Ihnen alle notwendigen Informationen zu vermitteln, die Sie benötigen, um die Maschine sicher und fachgerecht bedienen zu können.

Diese Anleitung gilt für die Desktop-CNC/3D-Systeme STEPCRAFT 210, STEPCRAFT 300, STEPCRAFT 420, STEPCRAFT 600 und STEPCRAFT 840 gleichermaßen, im Folgenden kurz STEPCRAFT genannt.

Bitte lesen Sie dieses Handbuch vor der ersten Inbetriebnahme Ihrer Maschine komplett durch.

Um Verletzungsrisiken zu minimieren und/oder Sachbeschädigungen zu vermeiden, nehmen Sie die Maschine und die dazugehörige Steuerung bitte erst dann in Betrieb, wenn Sie sicher sind, dass Sie diese Anleitung komplett verstanden haben!

Sollte Fragen auftreten, kontaktieren Sie uns bitte. Unsere Kontaktdaten finden Sie auf der zweiten Seite dieser Anleitung.

Bitte bewahren Sie diese Anleitung immer in unmittelbarer Nähe zur Maschine auf. So haben Sie sie stets griffbereit, wenn Sie etwas nachschlagen möchten.

Setzen Sie diese Maschine nur gemäß ihrer bestimmungsgemäßen Verwendung ein (siehe Punkt 1.3).

Wir haften nicht für Personen oder Sachschäden, die durch nicht-bestimmungsgemäße Verwendung, Handhabung, die nicht der üblichen Nutzung einer CNC-Maschine entspricht oder Missachtung der Sicherheitsvorschriften (siehe Punkt 2) entstehen.

Bei mangelnder Wartung (siehe Punkt 8) und/oder fehlerhafter Bedienung der einzelnen Komponenten entfallen Ihre Gewährleistungsansprüche.

Wir behalten uns vor, zukünftig technische Weiterentwicklungen an der Maschine und ihren Komponenten vorzunehmen.

1.2 BESCHREIBUNG DER MASCHINE

Die STEPCRAFT 210,300, 420, 600 und 840 sind Desktop CNC-/3D-Systeme für die Bearbeitung von Holz-, Kunststoff- und NE-Metallen, basierend auf einem speziell von uns entwickelten Aluminium-Strangpressprofil, welches eine Vielzahl von Funktionen (z.B. Führung, Antrieb, Staubschutz usw.) beinhaltet. Durch die spezielle Formgebung sind die Systeme sehr stabil und verwindungssteif.

Die Maschine hat drei Achsen, welche jeweils zu 90° versetzt sind. Dadurch kann jeder Punkt im Arbeitsbereich angefahren werden. Jede Achse verfügt über einen Schrittmotor und einen Referenzschalter. Der Schrittmotor treibt über eine Gewindespindel die beweglichen Achsenelemente präzise an. Mit Hilfe des Referenzschalters kann die Steuerung die Position der Achse abgleichen.

Der Maschinentisch besteht aus 8,0 mm dickem High Pressure Laminat (HPL). Auf ihm können Sie das Werkstück mit den Werkstück-Niederhaltern oder mit anderen Spannmitteln direkt befestigen.

Das STEPCRAFT-System besteht aus mehreren zentralen Elementen. Das betriebsfertige Desktop-CNC/3D- System besteht aus folgenden Komponenten:

1. Elektronische Steuerung (*integriert, siehe Anschlussleiste auf der Rückseite der Maschine*) mit USB- oder Parallel-Modul

2. Systemgeführte Werkzeuge mit 43,0 mm „Eurohals-Aufnahme“, oder alternativ Werkzeugspindeln mit kleinerem Schaftdurchmesser und passenden Adaptern (*nicht enthalten*)
3. Steuersoftware mit Takt-Richtungs-Ausgangssignalen, z.B. WinPC-NC (*nicht enthalten, beigefügt in der USB-Variante*)
4. Geeigneter PC (*nicht enthalten*)
5. Anschlusskabel (*beigefügt, Ausführung je nach Schnittstelle*)

Optional können Sie die Maschine/Steuerung mit einer 4. Achse nachrüsten, die das Drehen des Werkstücks ermöglicht.

Weitere Informationen zu optionalem Zubehör finden Sie unter Punkt 5.6 dieser Anleitung.

1.3 BESTIMMUNGSGEMÄßE VERWENDUNG

Die STEPCRAFT-Maschinenserie ist für Privatnutzer (z. B. Modellbauer) und Einzel- oder Kleinserienfertigung im gewerblichen Bereich konzipiert. Für Großserienfertigung und Einbindung in Produktionsstraßen ist sie nicht geeignet!

Der verwindungssteife Aufbau erlaubt die Bearbeitung einer Vielzahl von Materialien, wie z.B. Holz, Kunststoff oder NE-Metall. Die folgenden Fertigungsverfahren und Nutzungsbereiche sind möglich:

- Trennende Fertigungsverfahren, wie z. B. Fräsen, Plotten bzw. Folienschnitt, Gravieren, Ritzen
- Generatives Fertigungsverfahren, wie den 3D-Druck
- Jegliche Form an Verfahren, die eine 3D-Positionierung benötigen, wie z.B. Messen, Dosieren

2 SICHERHEIT

2.1 ALLGEMEINE HINWEISE

Bitte lesen Sie dieses Handbuch vor der ersten Inbetriebnahme Ihrer Maschine komplett durch! Jede Person, die diese Maschine bedient, muss diese Anleitung gelesen haben!

Um Verletzungsrisiken zu minimieren und/oder Sachbeschädigungen zu vermeiden, nehmen Sie die Maschine und die dazugehörige Steuerung bitte erst dann in Betrieb, wenn Sie sicher sind, dass Sie diese Anleitung komplett verstanden haben!

Stellen Sie sicher, dass Sie das CNC-Steuerungsprogramm verstanden haben und wissen, wie die Steuerung das Werkzeug in der Maschine bewegt.

Sollten Fragen auftreten, kontaktieren Sie uns bitte. Unsere Kontaktdaten finden Sie auf der zweiten Seite dieser Anleitung.

Bitte bewahren Sie diese Anleitung immer in unmittelbarer Nähe zur Maschine auf. So haben Sie sie stets griffbereit, wenn Sie etwas nachschlagen möchten.

Setzen Sie diese Maschine nur gemäß ihrer bestimmungsgemäßen Verwendung ein (siehe Punkt 1.3). Bei nicht bestimmungsgemäßer Verwendung besteht die Gefahr von Personen oder Sachschäden!

Es sind keine Veränderungen und/oder Umbauten an der Maschine gestattet, es sei denn, dass diese im Einzelfall durch uns ausdrücklich genehmigt wurden.

Die STEPCRAFT ist nach den derzeit gültigen Regeln der Technik konzipiert und konstruiert.

2.2 VERANTWORTUNG DES BEDIENERS UND ARBEITSSICHERHEIT

Wenn Sie die Maschine bedienen, sollten Sie das 14. Lebensjahr vollendet haben und technisch versiert sein.

Halten Sie die Maschine und alle dazugehörigen Werkzeuge, Kleinteile und elektrischen Komponenten außerhalb der Reichweite von Kindern.

Als Bediener sind Sie dafür verantwortlich, dass Sie alle relevanten Bedienungsanleitungen gelesen und verstanden haben und diese immer in unmittelbarer Nähe zur Maschine aufbewahren.

Beachten Sie die Herstellerhinweise der Maschine und der Einsatzwerkzeuge, wie z.B. der Frässpindel und/oder des 3D-Druckkopfs.

Sie haben sicher zu stellen, dass Sie die Maschine nur in technisch einwandfreiem Zustand in Betrieb nehmen.

Der Not-Aus-Schalter und ggf. andere Sicherheitseinrichtungen müssen immer gut erreichbar und funktionsfähig sein.

Als Bediener haben Sie beim Arbeiten mit der Maschine mindestens die unter Punkt 2.3 beschriebene Schutzausrüstung zu tragen.

Vor allen Einstellarbeiten an der Maschine, der Steuerung oder der systemgeführten Werkzeuge, wie z.B. der Bohr-/Frässpindel, dem Schleppmesser oder dem Heißschneider ziehen Sie bitte die vorhandenen Netzstecker!

Achten Sie immer auf genügend Abstand zu den bewegten Teilen (Führung, Fräser, Wellen) und fassen Sie nie hinein. Dies kann zu schweren Verletzungen führen!

Fassen Sie nie das Werkstück an (um es zu vermessen, zu bearbeiten oder Sonstiges) während die Maschine läuft. Hier besteht hohe Verletzungsgefahr!

Halten Sie ein zu bearbeitendes Werkstück niemals nur mit der Hand fest, sondern spannen Sie es immer fest ein. Ansonsten besteht hohe Verletzungsgefahr!

Stecken Sie niemals ein Einsatzwerkzeug in den Mund. Es können schwerwiegendste Verletzungen entstehen!

Fassen Sie niemals an die Einsatzwerkzeuge oder an die Motoren. Diese können im Betrieb sehr heiß werden.

Je nach Einsatzgebiet der Maschine (privat oder gewerblich) beachten Sie bitte die jeweils geltenden Arbeitsschutz-, Sicherheits- und Unfallverhütungs-, sowie Umweltschutzbestimmungen.

2.3 PERSÖNLICHE SCHUTZAUSRÜSTUNG

- Schutzbrille (Schutz der Augen vor umherfliegenden Spänen etc.)
- Gehörschutz (Schutz der Ohren vor lauten Geräuschen)
- Schutzhandschuhe (Schutz der Hände vor Schnittwunden, Hautabschürfungen etc.)
- Tragen Sie außerdem keine Kleidung, die sich in der Maschine verfangen kann (Krawatten, Tücher, Schals, weite Ärmel etc.) sowie keinen Schmuck, insbesondere keine langen Ketten und Ringe.
- Sichern Sie schulterlanges oder noch längeres Kopfhaar mit einem Haarnetz oder einer Mütze, so dass es nicht in die Linearführungen und/oder in die rotierenden Werkzeuge geraten kann.

2.4 UMGEBUNGSBEDINGUNGEN

Die Maschine ist nur für den Betrieb in Innenräumen geeignet!

Platzieren Sie die Maschine auf einem festen, ebenen Untergrund, so dass sie sicher steht und nicht verrutschen oder herunterfallen kann.

Stellen Sie sicher, dass um die Maschine herum genug Platz ist, so dass Sie bequem arbeiten können und die Maschine ihre Fahrwege voll ausfahren kann. Halten Sie auch genügend Sicherheitsabstand zu eventuell anderen Maschinen ein.

Sorgen Sie für ausreichende Beleuchtung des Maschinenstandorts und des die Maschine umgebenden Arbeitsplatzes.

Platzieren Sie den PC, der die Maschine steuert, in der Nähe der Maschine, so dass Sie immer beide im Blick haben.

Alle die Maschine und Ihre Komponenten betreffenden Anleitungen müssen in greifbarer Nähe aufbewahrt werden.

Vermeiden Sie die Benutzung von zu viel Flüssigkeit, z.B. durch den Einsatz von Kühlmittelpumpen, auf der Maschine, da dadurch die Elektronik beschädigt werden kann.

Lagern Sie das System und alle dazu gehörigen Komponenten an einem trockenen und warmen Ort (> 15 Grad Celsius).

2.5 INBETRIEBNAHME DER ANLAGENSTEUERUNG /DER FRÄSSPINDEL

Um die elektronische Steuerung der Anlage, die Frässpindel und eventuell zusätzlich verbaute Komponenten sicher und fachgerecht in Betrieb zu nehmen, lesen Sie bitte unbedingt vor der ersten Inbetriebnahme der gesamten Anlage die jeweiligen Betriebsanleitungen der Einzelkomponenten komplett durch.

Prüfen Sie vor dem Betrieb die korrekte Funktionsweise des Notaus-Schalters (siehe Abschnitt 2.7) und verlassen Sie sich nicht ausschließlich auf die Start-/Stopp-Funktion der Software.

Prüfen Sie vor der ersten Inbetriebnahme und später in regelmäßigen Abständen, ob die einzelnen Komponenten fehlerfrei miteinander verbunden sind.

Prüfen Sie außerdem vor jeder Benutzung Ihrer Maschine, ob die Versorgung mit Strom und ggf. Druckluft einwandfrei funktioniert.

Verbinden Sie nicht die Maschine mit dem Computer, wenn Sie das Desktop-3D-System nicht auch nutzen oder testen möchten.

Stellen Sie vor Beginn der Arbeit sicher, dass das Werkstück fest und sicher auf der Arbeitsfläche fixiert ist und das das systemgeführte Werkzeug sowie das Einsatzwerkzeug fest in der Aufnahme sitzt.

Benutzen Sie für die Reparatur der Maschine ausschließlich Originalersatzteile von STEPCRAFT.

Verwenden Sie zur Reinigung der Maschine keine brennbaren Flüssigkeiten.

2.6 BEDIENER

Die die Maschine bedienende Person sollte das 14. Lebensjahr vollendet haben und technisch versiert sein.

Alle Personen, die die Maschine bedienen, müssen alle relevanten Betriebsanleitungen komplett gelesen und verstanden haben.

Jeder Bediener muss sich vor der ersten Benutzung der Maschine mit der elektronischen Steuerung der Maschine sowie der verwendeten Steuersoftware vertraut gemacht haben.

Jeder Bediener muss über eine persönliche Schutzausrüstung verfügen.

Jeder Bediener muss die Maschine und Ihre Komponenten mit der gebotenen Vorsicht und dem gebotenen Sachverstand bedienen, der für die Benutzung von CNC-gesteuerten Fräsmaschinen nötig ist.

2.7 NOT-AUS SCHALTER

Der Not-Aus-Schalter befindet sich an der Vorderseite der Maschine (siehe Schaubild unter Punkt 3.1 dieser Anleitung).

Durch Drücken des Schalters wird der Not-Halt ausgelöst. Hiermit wird die Stromversorgung der Steuerung unterbrochen. Darüber hinaus erhält die Steuer-Software das Signal, den Arbeitsvorgang zu stoppen. Die Maschine hält mit sofortiger Wirkung an.

ACHTUNG! Der Not-Aus-Schalter kann nur dann den Stillstand aller Komponenten bewirken, wenn diese mit ihm verbunden sind.

Dies ist gewährleistet, wenn Sie die beigelegte Steuerplatine von STEP CRAFT benutzen.

Wenn Sie Fremdprodukte einsetzen, wie z.B. ein anderes Steuergerät, sind Sie selbst dafür verantwortlich, den Not-Aus-Schalter fachgerecht mit Ihrem Steuergerät zu verbinden. Ansonsten besteht die Gefahr von Personen- oder Sachschäden!

Auch wenn Sie ein systemgeführtes Werkzeug, wie z.B. eine Bohr- und Frässpindel nutzen möchten, die über einen separaten Ein- und Ausschalter verfügt und NICHT über den PC gesteuert wird, müssen Sie dafür sorgen, dass diese fachgerecht mit dem Not-Aus-Schalter verbunden wird.

Tun Sie dies nicht, läuft diese, trotz Betätigen des Not-Aus-Schalters, weiter. Auch hier besteht eine große Personen- oder Sachschadengefahr!

Wenn Sie hierzu Fragen haben, kontaktieren Sie uns bitte!

Weitere Informationen zum Not-Aus-Schalter finden Sie unter Punkt 5.4 dieser Anleitung.

2.8 RESTRISIKO

Trotz aller Vorsichtsmaßnahmen besteht immer die Gefahr eines Restrisikos für Personen oder Sachen.

Bedienen Sie daher die Maschine und ihre Komponenten umsichtig und vorsichtig!

Stellen Sie sicher, dass Sie konzentriert und nicht müde sind!

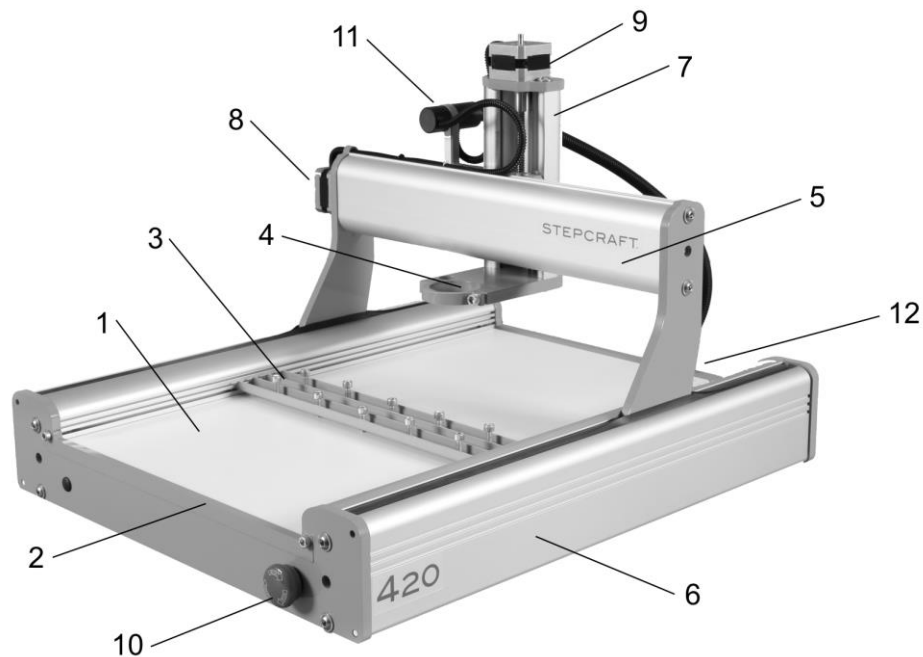
Bedienen Sie die Maschine und Ihre Komponenten nicht unter Medikamenten-, Alkohol- oder Drogeneinfluss.

3 AUFBAU UND FUNKTION

3.1 BENENNUNG UND FUNKTION DER EINZELTEILE

- 1 = Maschinentisch, auf ihm werden die Werkstücke mit geeigneten Spannmitteln befestigt
- 2 = Schnellwechselsystem für den Maschinentisch
- 3 = Werkstück-Niederhalter zum Aufspannen von Plattenmaterial auf den Maschinentisch

- 4 = 43,0 mm Werkzeugaufnahme zur Aufnahme von Bohr-/Frässpindeln, Schleppmessern usw.
- 5 = Linearachse X für Antrieb und Achsen-Führung
- 6 = Linearachse Y für Antrieb und Achsen-Führung inkl. Revisionsklappe für Pflege und Wartung
- 7 = Linearachse Z für Antrieb und Achsen-Führung
- 8 = Schrittmotor X-Achse zur Bewegung des Schlitten der X-Achse
- 9 = Schrittmotor Z-Achse zur Bewegung des Schlitten der Z-Achse
- 10 = Not-Aus-Schalter zum schnellen Anhalten der Maschine (nur in Not-Situationen)
- 11 = Kabelsammler für die Zusammenführung aller Stromleitungen
- 12 = Rückseite der Maschine mit Anschlussbuchsen für Netzteil und Computer



4 INBETRIEBNAHME

4.1 AUFSTELLEN DER MASCHINE

Die Maschine muss auf einem absolut ebenen, geraden Arbeitstisch stehen, so dass sie sicher steht und nicht verrutschen oder herunterfallen kann.

Alle beweglichen Teile der Maschine müssen genug Platz haben, um sich kollisionsfrei bewegen zu können.

Die Kabelführung der Fräs-Spindel muss so gestaltet sein, dass sich das Spindel-Kabel nicht zwischen den Führungen der Maschine verklemmen kann.

Die Maschine muss gut erreichbar und bedienbar sein.

Vor allem der Not-Aus Schalter muss jederzeit gut erreichbar sein und darf nicht zugestellt werden.

Sorgen Sie für ausreichende Beleuchtung des Maschinenstandorts und des die Maschine umgebenden Arbeitsplatzes.

Platzieren Sie den PC, der die Maschine steuert, in der Nähe der Maschine, so dass Sie immer beide im Blick haben.

4.2 UMGEBUNGSBEDINGUNGEN

Die Maschine ist in einem geschlossenen Raum aufzustellen.

Die Umgebungsluft der Maschine ist staubarm zu halten. Eine zu hohe Staubbelastung kann Schäden an der Anlage verursachen.

Die Luftfeuchtigkeit sollte sich im üblichen Rahmen für den Luftfeuchtegehalt in Innenräumen bewegen. Schützen Sie die Maschine vor Nässe und Feuchtigkeit.

Die ideale Umgebungstemperatur des Systems liegt zwischen 15°C und 25°C.

Schützen Sie vor allem die Elektronik vor Überhitzung, indem Sie die Maschine nicht direkter Sonneneinstrahlung oder der unmittelbaren Nähe zu einer Heizung aussetzen.

4.3 ELEKTRISCHER ANSCHLUSS DER MASCHINE

Der Anschluss der Schrittmotoren, der Referenzschalter und des Not-Aus-Schalters ist gemäß den Ausführungen der Bauanleitung durchzuführen.

Das Netzteil ist mit seinem Niedervolt-Adapterstecker an die auf der Rückseite gekennzeichnete Stromanschlussbuchse anzuschließen.

Der Computer wird mit dem Desktop CNC-/3D-System über das beigegefügte USB-Anschlusskabel angebunden. Genau wie den Stromanschluss finden Sie auch den USB-Anschluss auf der Rückseite der Maschine.

Alternativ kann das System auch über das Parallel-Modul mit dem Computer verbunden werden (optional erhältlich). Das Parallel-Modul wird anstelle des USB-Moduls in die Steuerkarte eingesetzt (siehe Bauanleitung). Bauartbedingt passen nur gegossene LPT1-Stecker (kleine Bauform).

Die LEDs der Steuerkarte sind im eingebauten Zustand von außen sichtbar. Diese LEDs leuchten bei folgenden Systemzuständen:

Signal	Bedeutung
LED1	Freigabe ok / Endstufe eingeschaltet / Notausschalter ausgeschaltet
LED2	Power on / 5V

4.4 OPTIONALES ZUBEHÖR

Sollten Sie Zubehör verwenden, welches nicht von STEPCRAFT hergestellt oder vertrieben wird, prüfen Sie dieses bitte vor der ersten Nutzung auf Kompatibilität mit Ihrer Anlage.

Bei Unklarheiten kontaktieren Sie bitte gegebenenfalls den jeweiligen Hersteller.

4.4.1 BOHR- / FRÄSSPINDEL

Bitte lesen Sie hierzu die Betriebsanleitung der Bohr-/Frässpindel!

Zusätzlich beachten Sie bitte Folgendes:

Die Maschine verfügt über eine 43 mm Eurohals-Aufnahme mit einer Stärke von 10-12 mm. Die Zuleitung des Fräsmotors wird am Kabelsammler des X-Z-Verbinders befestigt, z.B. mit Hilfe von Kabelbindern, und von dort weggeleitet.

Achten Sie bitte unbedingt darauf, dass die Zuleitung lang genug ist und nirgendwo eingeklemmt werden kann!

4.4.2 SONSTIGES ZUBEHÖR

Bei der Benutzung von Zubehör beachten Sie bitte immer die zusätzlichen Betriebsanleitungen der jeweiligen Produkte und prüfen Sie vor der ersten Nutzung die Kompatibilität zum STEPCRAFT Desktop-CNC/3D-System und zur Steuerung.

4.5 MASCHINENTISCH

Der Maschinentisch besteht aus 8,0 mm High Pressure Laminat (HPL).

Der Maschinentisch ist leicht auswechselbar. Hierzu lösen Sie die zwei Schrauben des Schnellwechselsystems an der Frontseite der Maschine und entfernen die Schrauben wie auch den Klemmbügel. Der Maschinentisch kann dann aus den Führungen nach vorne heraus gezogen werden.

Abmessungen des Original-Maschinentisches:

Maschinentyp	Tischlänge	Tischbreite	Stärke
STPCRAFT 210	290 mm	222 mm	8 mm
STPCRAFT 300	380 mm	234 mm	8 mm
STPCRAFT 420	500 mm	324 mm	8 mm
STPCRAFT 600	680 mm	444 mm	8 mm
STPCRAFT 840	920 mm	624 mm	8 mm

5 MASCHINENBEDIENUNG

5.1 BEDIENER

Die unsachgemäße Bedienung der Maschine und ihrer Komponenten kann zu erheblichen Verletzungen oder Sachschäden führen.

Beachten Sie daher unbedingt die gängigen Unfallverhütungsvorschriften!

Jeder Bediener muss vor der ersten Benutzung der Maschine alle für das gesamte System (Maschine, systemgeführtes Werkzeug, Steuerung, Software) vorhandenen Anleitungen gelesen und verstanden haben.

5.2 WERKSTÜCK

Das Werkstück kann mit Hilfe der Werkstückniederhalter direkt auf dem Maschinentisch befestigt werden. Alternativ können auf dem Maschinentisch z.B. Schraubstöcke befestigt werden.

Bei Durchfräsungen (Ausschnitten) wird empfohlen, eine 4,0 mm MDF Platte unter das Werkstück zu legen, damit der Maschinentisch nicht beschädigt wird.

Das Werkstück sollte ausreichend befestigt sein, um ein ungewolltes Verrutschen während der Bearbeitung zu vermeiden.

Halten Sie das Werkstück während des Bearbeitungsvorgangs nie nur mit der Hand fest. Hier besteht ernsthafte Verletzungsgefahr!

Zulässige Werkstückgröße:

Maschinentyp	Aufspannlänge	Aufspannbreite
STEEPCRAFT 210	290 mm	210 mm
STEEPCRAFT 300	380 mm	222 mm
STEEPCRAFT 420	500 mm	312 mm
STEEPCRAFT 600	680 mm	432 mm
STEEPCRAFT 840	920 mm	615 mm

5.3 SYSTEMGEFÜHRTE WERKZEUGE

Beachten Sie bitte die jeweilige Betriebsanleitung der eingesetzten Werkzeuge!

5.3.1 BOHR-/FRÄSSPINDEL

Schalten Sie die Frässpindel am dafür vorgesehenen Schalter aus (wenn vorhanden) und sichern Sie sie gegen Wiederanlaufen. Sollte die Frässpindel einen eigenen Netzstecker besitzen, trennen Sie diesen bitte vom Stromnetz!

Nehmen Sie den Fräser bei Arbeiten am Werkstück (Spannen, Wechseln, ...) immer aus dem Fräsmotor, ansonsten besteht die Gefahr, dass Sie sich am Fräser verletzen!

Fassen/ziehen Sie niemals an die/der Schneide, hier besteht ernsthafte Verletzungsgefahr!

5.3.2 SCHLEPPMESSER

Nehmen Sie das Einsatzmesser bei Arbeiten am Werkstück (Spannen, Wechseln, ...) immer aus dem Schleppmesser, ansonsten besteht die Gefahr, dass Sie sich am Messer verletzen!

Fassen/ziehen Sie niemals an die/der Schneide, hier besteht ernsthafte Verletzungsgefahr!

5.3.3 HEIßSCHNEIDER

Schalten Sie den Heißschneider am dafür vorgesehenen Schalter aus. Sollte der Heißschneider einen eigenen Netzstecker besitzen, trennen Sie diesen bitte vom Stromnetz!

Fassen Sie niemals an den heißen/glühenden Schneiddraht, hier besteht ernsthafte Verletzungsgefahr!

5.3.4 GRAVIERSPITZE / PLOTTER-STIFT

Nehmen Sie die Gravierspitzze bei Arbeiten am Werkstück (Spannen, Wechseln, ...) immer aus dem Werkzeughalter, ansonsten besteht die Gefahr, dass Sie sich an der Gravierspitzze verletzen!

Fassen Sie niemals an die Gravierspitzze, hier besteht ernsthafte Verletzungsgefahr!

5.3.5 3D-DRUCKKOPF

Schalten Sie den 3D-Druckkopf am dafür vorgesehenen Schalter aus. Sollte der 3D-Druckkopf einen eigenen Netzstecker besitzen, trennen Sie diesen bitte vom Stromnetz!

Achten Sie darauf, dass der Druckkopf kein heißes Filament verliert. Fassen Sie niemals an das Filament / den aufgewärmten Druckkopf, hier besteht ernsthafte Verletzungsgefahr!

5.4 NOT-AUS-SCHALTER

Der Not-Aus-Schalter befindet sich an der Vorderseite der Maschine (siehe Schaubild unter Punkt 3.1 dieser Anleitung).

Wenn Sie auf den Schalter drücken, wird der Not-Halt ausgelöst. Die Maschine hält mit sofortiger Wirkung an (siehe hierzu unbedingt auch Punkt 2.7 dieser Anleitung).

Betätigen Sie den Not-Aus Schalter nur in Not-Situationen!

Das Drücken führt zum sofortigen Maschinestillstand und kann zu Schrittverlusten und Datenverlust führen.

Ein gesteuertes Anhalten der Maschine kann nur über die Steuerungssoftware erfolgen.

Zum Aufheben des Not-Aus-Zustands drehen Sie den Not-Aus-Schalter nach rechts. Damit ist die Steuerung wieder aktiviert. Der Arbeitsprozess muss nun neu gestartet werden.

5.5 BEDIENUNG DER ANLAGE/BEDIENELEMENTE

Die gesamte Anlage wird über den PC gesteuert und bedient.

Bitte lesen Sie vor der ersten Inbetriebnahme das Handbuch Ihrer Steuerungssoftware komplett durch und stellen Sie sicher, dass Sie alles verstanden haben.

Bei Fragen zur Steuerungssoftware kontaktieren Sie bitte den jeweiligen Softwareentwickler.

5.6 OPTIONALES ZUBEHÖR

In unserem Online-Shop unter: www.stepcraft-systems.com finden Sie zahlreiches Zubehör zu Ihrer STEPCRAFT, wie z.B.:

- Systemgeführte Werkzeuge, wie z.B. Bohr-/Frässpindeln, Schleppmesser, Plotterstifte, Heißschneider oder auch CNC-Rundtische
- Erweiterungen für die modulare Steuerkarte, wie z.B. das 4. Achs-Modul
- Maschinentische aus Aluminium mit T-Nuten oder ergänzende Spannmittel, wie z.B. Spann-Pratzen, Schraubstöcke
- Werkzeuge, wie z.B. Fräser, Bohrer und vieles mehr

6 TECHNISCHE DATEN

6.1 ABMESSUNGEN UND GEWICHT

Maschinentyp	Abmessungen	Verfahrweg	Gewicht
STEPCRAFT 210	L 340 x B 342 x H 350 mm	210* x 210 x 80** mm	11,0 kg
STEPCRAFT 300	L 430 x B 345 x H 410 mm	300* x 210 x 105** mm	13,0 kg
STEPCRAFT 420	L 552 x B 440 x H 510 mm	420* x 300 x 140** mm	15,0 kg
STEPCRAFT 600	L 737 x B 558 x H 510 mm	600* x 420 x 140** mm	19,0 kg

Maschinentyp	Abmessungen	Verfahrweg	Gewicht
STEPCRAFT 840	L 968 x B 745 x H 510 mm	840* x 600 x 140** mm	31,0 kg

** Der effektiv nutzbare Verfahrweg der Y-Achse reduziert sich je nach Softwareeinstellung um ca. 1-2 mm.

** Der Verfahrweg der Z-Achse reduziert sich konstruktionsbedingt in den Endlagen der X-Achse in einem Bereich von X = 0 bis 35 mm bzw. X = max. Verfahrweg - 35 mm bis max. Verfahrweg um bis zu ca. 10 mm.

6.2 ANTRIEB DER MASCHINE

Die Achsen der Maschine werden über bipolare Schrittmotoren angetrieben. Alle verwendeten Motoren haben 1,8°/Vollstep. Diese sind mit Axialadaptern mit den Antriebswellen verbunden.

Die Maschine ist mit Rundgewindespindeln mit 2,0 mm Vorschub/Umdrehung (Modell 210) und 3,0 mm Vorschub/Umdrehung für alle anderen Maschinen ausgestattet.

Maschinentyp	X-Achse	Y-Achse	Z-Achse
STEPCRAFT 210	1,4 A	1,8 A	1,4 A
STEPCRAFT 300	1,4 A	1,8 A	1,4 A
STEPCRAFT 420	1,4 A	1,8 A	1,4 A
STEPCRAFT 600	1,4 A	1,8 A	1,4 A
STEPCRAFT 840	1,4 A	1,8 A	1,4 A

6.3 SONSTIGE KENNDATEN

	STEPCRAFT 210	STEPCRAFT 300	STEPCRAFT 420	STEPCRAFT 600	STEPCRAFT 840
Aufspannfläche (X Y)	222 x 290 mm	222 x 380 mm	312 x 500 mm	432 x 680 mm	612 x 920 mm
Arbeitsraum (X Y Z)	210 x 210 x 80 mm	210 x 300 x 105 mm	300 x 420 x 140 mm	420 x 600 x 140 mm	600 x 840 x 140 mm
Durchlasshöhe	95 mm	130 mm	175 mm	175 mm	175 mm
Verwindungssteifigkeit (20N) (X Y Z)	0,07 mm – 0,12 mm	0,06 mm – 0,11 mm	0,06 mm – 0,11 mm	0,09 mm – 0,13 mm	0,10 mm – 0,14 mm
Wiederholungsgenauigkeit	+/- 0,04 mm	+/- 0,04 mm	+/- 0,04 mm	+/- 0,05 mm	+/- 0,05 mm
Programmierbare Auflösung	0,005 mm	0,005 mm	0,005 mm	0,005 mm	0,005 mm
Umkehrspiel	ca.. 0,08 mm (Softwaremäßig einstellbar auf 0,00 mm)	ca.. 0,08 mm (Softwaremäßig einstellbar auf 0,00 mm)	ca.. 0,08 mm (Softwaremäßig einstellbar auf 0,00 mm)	ca.. 0,08 mm (Softwaremäßig einstellbar auf 0,00 mm)	ca.. 0,08 mm (Softwaremäßig einstellbar auf 0,00 mm)
Max. Verfahrgeschwindigkeit	1.800 mm/min	3.000 mm/min	3.000 mm/min	3.000 mm/min	3.000 mm/min
Spindel	Rundgewindespindel 8x2	Rundgewindespindel 10x3	Rundgewindespindel 10x3	Rundgewindespindel 10x3	Rundgewindespindel 10x3
Linearführung	STEPCRAFT-Aluminiumprofil (EN AW-6063 T66) mit Rollenführung	STEPCRAFT-Aluminiumprofil (EN AW-6063 T66) mit Rollenführung	STEPCRAFT-Aluminiumprofil (EN AW-6063 T66) mit Rollenführung	STEPCRAFT-Aluminiumprofil (EN AW-6063 T66) mit Rollenführung	STEPCRAFT-Aluminiumprofil (EN AW-6063 T66) mit Rollenführung
Antrieb	NANOTEC Schrittmotoren	NANOTEC Schrittmotoren	NANOTEC Schrittmotoren	NANOTEC Schrittmotoren	NANOTEC Schrittmotoren
Werkzeug-	Ø 43 mm	Ø 43 mm	Ø 43 mm	Ø 43 mm	Ø 43 mm

	STEPCRAFT 210	STEPCRAFT 300	STEPCRAFT 420	STEPCRAFT 600	STEPCRAFT 840
aufnahme	(optional kleinere Durchmesser)	(optional kleinere Durchmesser)	(optional kleinere Durchmesser)	(optional kleinere Durchmesser)	(optional kleinere Durchmesser)
Gesamtmaße	340 mm x 345 mm x 350 mm	430 mm x 350 mm x 410 mm	550 mm x 450 mm x 510 mm	730 mm x 570 mm x 510 mm	970 mm x 750 mm x 510 mm
Gewicht	11 kg	13 kg	15,0 kg	19,0 kg	31 kg
Maschinentisch	HPL	HPL	HPL	HPL	HPL
Farbe	STEPCRAFT orange, Aluminum, weiß	STEPCRAFT orange, Aluminum, weiß	STEPCRAFT orange, Aluminum, weiß	STEPCRAFT orange, Aluminum, weiß	STEPCRAFT orange, Aluminum, weiß
Eingangsspannung (AC)	100 – 240 V	100 – 240 V	100 – 240 V	100 – 240 V	100 – 240 V
Ausgangsspannung (DC)	19 V	30 V	30 V	30 V	30 V
Leistungsaufnahme	90 W	90 W	90 W	90 W	90 W
Schnittstelle	USB oder Parallel	USB oder Parallel	USB oder Parallel	USB oder Parallel	USB oder Parallel

6.4 ERSATZTEILE

Alle Teile der Maschine und der Steuerung können einzeln als Ersatzteil erworben werden.

Wenden Sie sich dazu bitte direkt an uns. Unsere Kontaktdaten finden Sie auf der zweiten Seite dieser Anleitung.

Bitte halten Sie bei der Bestellung von Ersatzteilen Ihre Maschinen-Nr., Typ der Maschine, Modellreihe, Größe sowie die Teile-Nr. gemäß Bauanleitung bereit.

6.5 STECKERBELEGUNG DER STEUERKARTE / OPTIONALEN MODULE

6.5.1 PARALLELPOR T LPT-ADAPTER (X1)

Anschluss des Computers an die Steuerkarte über das Parallel-Modul (optional erhältlich)

Signal X1	X1
Relais 1	1
DirX	2
Takt X	3
DirY	4
Takt Y	5
DirZ	6
Takt Z	7
Dir 4. Achse	8
Takt 4. Achse	9
Werkzeug-Länge	10
Fehler	11
Endschalter X/Y/Z	12
Endschalter 4. Achse	13
Relais 2	14
frei (In)	15
Relais 3	16
frei (Out)	17

Signal X1	X1
GND	18-25
PE	Schirm
5V/VCC	

6.5.2 STECKVERBINDER EXTERNE SIGNALE / SUB-D 15 (X2)

Anschluss externer Geräte an die Steuerkarte

Signal	X2
+24V	1
GND	2
+5V/VCC	3
Dir 4. Achse	4
Takt 4. Achse	5
Relais 2	6
frei (Out)	7
Werkzeug-Längensensor	8
+24V	9
GND	10
Disable	11
Endsch. 4. Achse	12
Relais 1	13
Relais 2	14
frei (In)	15
PE	Schirm

6.5.3 STECKVERBINDER 4. ACHSE / SUB-D 9 (X101)

Anschluss von Motor und Endschaltern der vierten Achse (optional erhältlich)

Signal	X101
Wicklung 1A	1
Wicklung 1B	2
nicht belegt	3
nicht belegt	4
Endsch. 4. Achse	5
Wicklung 2A	6
Wicklung 2B	7
nicht belegt	8
GND	9
PE	Schirm

7 TRANSPORT/LAGERUNG

7.1 TRANSPORT

Bitte beachten Sie beim Transport, dass die Maschine schwer und sperrig ist.

Transportieren Sie die Maschine ggf. zu zweit.

Heben Sie schwere Lasten nie über Personen hinweg!

7.2 VERPACKUNG

Wenn Sie das Verpackungsmaterial der Maschine und Ihrer Komponenten nicht weiterverwenden möchten, trennen Sie es bitte gemäß den Entsorgungsbedingungen am Ort und führen es der Wiederverwertung bzw. der Entsorgung zu.

7.3 LAGERUNG

Bei längerem Nicht-Gebrauch der Maschine und ihrer Komponenten beachten Sie bitte bezüglich der Lagerung Folgendes:

- Die Maschine und die Komponenten nur in geschlossenen Räumen aufbewahren
- Vor Feuchtigkeit, Nässe, Kälte, Hitze und direkter Sonneneinstrahlung schützen
- Staubfrei lagern, ggf. abdecken
- Der Lagerungsplatz sollte keinen Erschütterungen ausgesetzt sein.

8 WARTUNG

8.1 SICHERHEIT

Bevor Sie die Maschine warten, schalten Sie sie aus und sichern sie gegen unbeabsichtigtes Wiederanlaufen durch Ziehen des Netzsteckers des Steuergeräts!

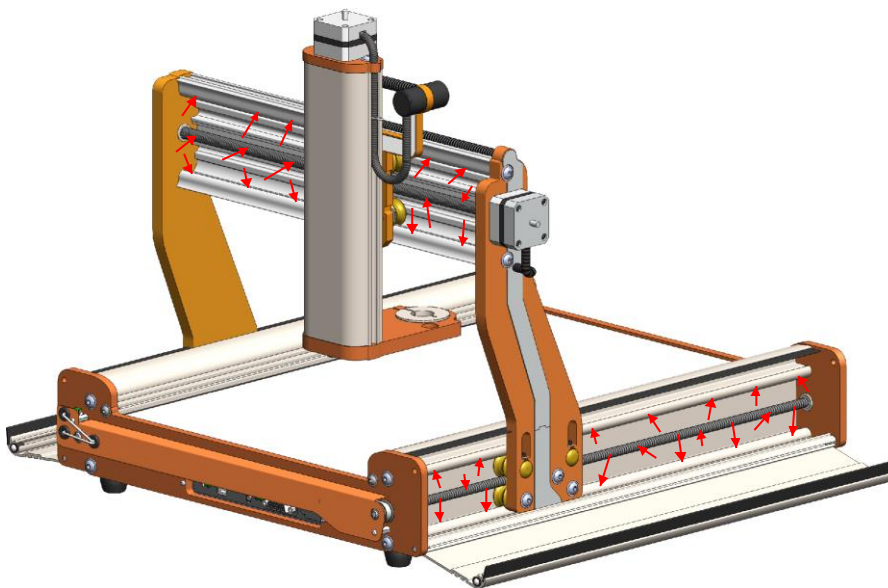
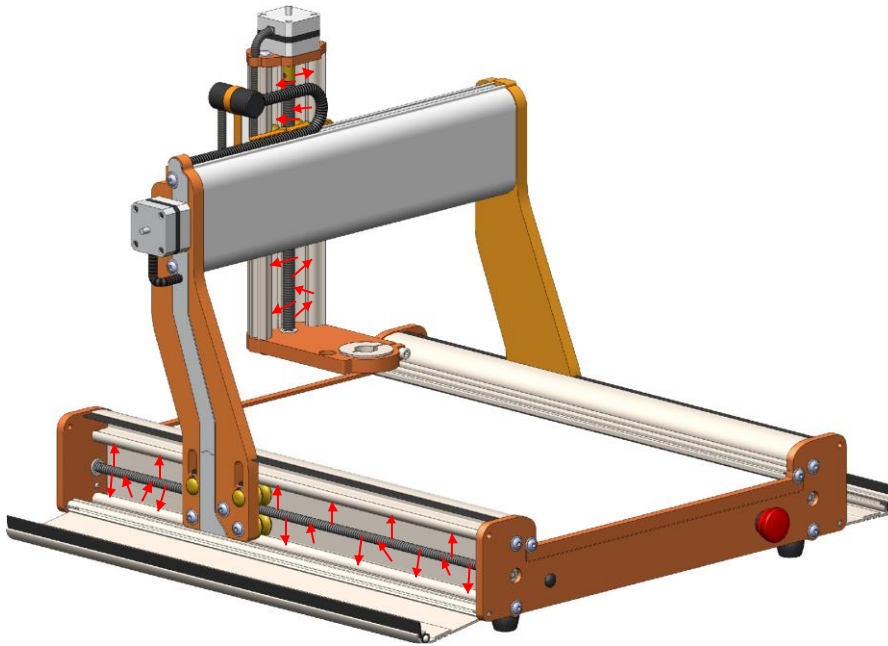
Benutzen Sie ein systemgeführtes Werkzeug mit eigenem Netzstecker, ziehen Sie diesen ebenfalls!

Sämtliche Wartungsarbeiten dürfen nur von technisch versierten Personen durchgeführt werden.

Bei unsachgemäßer Handhabung der Maschine besteht hohe Verletzungsgefahr!

8.2 WARTUNGSARBEITEN

Damit Sie lange Freude an Ihrer STEPCRAFT haben, behandeln Sie sie bitte sorgfältig. Regelmäßige Pflege beeinflusst entscheidend die Lebensdauer Ihrer Maschine. Bitte führen Sie daher folgende Wartungs-/Pflegearbeiten durch:



Die Schmierung der Führungen und Spindeln darf nur mit dem von STEPCRAFT freigegebenen Spezialfett Klüber Microlube GL 261 oder vergleichbaren Fetten mit gleichen Spezifikationen erfolgen.

Tragen Sie das Fett auf die gekennzeichneten Stellen nach folgendem Wartungs-Intervall auf:

1. Vor Inbetriebnahme mit Fett versorgen
2. Nach 20 Betriebsstunden Fett abwischen und neu auftragen
3. Schritt 2 je nach Verschmutzung spätestens aber nach 20 Betriebsstunden wiederholen.

9 STÖRUNGEN

9.1 VERHALTEN BEI STÖRUNGEN

Sollte an der Anlage eine Störung auftreten, die Personen- oder Sachschäden verursachen könnte, stoppen Sie den Arbeitsvorgang bitte sofort per Not-Aus-Schalter!

Bei leichteren Störungen stoppen Sie die Maschine bitte ganz normal über die Steuerung. Sollten Sie die Störung nicht selber beheben können, kontaktieren Sie uns bitte unter Angabe der aufgetretenen Störung.

Unsere Kontaktdaten finden Sie auf der dritten Seite dieser Anleitung.

10 ANHANG

10.1 TYPENSCHILD

Das Typenschild befindet sich von vorne gesehen auf der linken Seite der Maschine auf der Revisionsabdeckung im hinteren Bereich der Y-Achse.

Beispiel:



10.2 URHEBERRECHT

Der Inhalt dieser Betriebsanleitung ist geistiges Eigentum der Firma STEPSCRAFT GmbH & Co. KG. Die Weitergabe oder Vervielfältigung (auch auszugsweise) ist nicht gestattet, es sei denn, wir haben es ausdrücklich schriftlich genehmigt. Zuwiderhandlungen werden strafrechtlich verfolgt.

10.3 GEWÄHRLEISTUNG UND HAFTUNG

Diese Anleitung ist von jedem Bediener vor der ersten Inbetriebnahme zu lesen.

Wir haften nicht für Schäden, die durch Missachtung der Betriebsanleitung entstehen. Übersetzungen in andere Sprachen lassen wir durch ein qualifiziertes Übersetzungsbüro vornehmen. Für fehlerhafte Übersetzungen können wir keine Haftung übernehmen. Maßgeblich ist immer die deutsche Original-Fassung der Anleitung!

Sollten von Dritten Übersetzungen in andere Sprachen in Auftrag gegeben werden, haften wir ebenfalls nicht für die Vollständigkeit oder die Richtigkeit der Übersetzungen.

Diese Anleitung wurde nach bestem Wissen und Gewissen auf Basis unserer Erfahrungen und Kenntnisse erstellt.

Es gelten die gesetzlichen Gewährleistungsbestimmungen.

10.4 ENTSORGUNG ÜBER KOMMUNALE SAMMELSTELLEN

Da die Maschine und Ihre Komponenten wertvolle Rohstoffe, die recycelt werden können, enthalten, entsorgen Sie die Maschine bitte nicht über den Hausmüll.

Sollten Sie nicht wissen, wie Sie die Maschine entsorgen können, wenden Sie sich bitte an Ihren lokalen Entsorger oder sonstige mit der Entsorgung beauftragte (kommunale) Einrichtungen.

Sie können die Maschine und Ihre Komponenten selbstverständlich auch an uns zurückgeben und wir übernehmen die Entsorgung für Sie.

10.5 RoHS, 2002/95/EG

Wir bestätigen, dass die Maschinen der STEPCRAFT Serie RoHS, 2002/95/EG-konform sind.

10.6 EG-KONFORMITÄTSERKLÄRUNG

Hersteller: Stepcraft GmbH & Co. KG
An der Beile 2
58708 Menden
Deutschland

Produktbezeichnung: Desktop-3D-System

Typenbezeichnung: Stepcraft 210, 300, 420, 600, 840

Hiermit erklären wir, dass die oben benannte Maschine folgenden einschlägigen Bestimmungen entspricht:

- **EU-Maschinenrichtlinie 2006/42/EG**
- **EU-EMV-Richtlinie 2004/108/EG**
- **Die Schutzziele der EU- Niederspannungsrichtlinie 2006/95/EG werden eingehalten.**

Angewandte harmonisierte Normen, deren Fundstellen im Amtsblatt der EU veröffentlicht worden sind:

EN 61029-1 11/2010 Sicherheit transportabler motorbetriebener Elektrowerkzeuge
Teil 1: Allgemeine Anforderungen

Bevollmächtigter für die Zusammenstellung der technischen Unterlagen ist der Unter-zeichner dieser Erklärung.

Diese Erklärung wird ungültig, wenn an der Maschine von uns nicht genehmigte Änderungen vorgenommen werden.

Diese EG-Konformitätserklärung wurde ausgestellt

in: Menden
am: 18.07.2016

von:

 Peter Urban
(Techn. Geschäftsführer)

**STEPCRAFT.**
Stepcraft GmbH & Co. KG
An der Beile 2
D-58708 Menden
+49 (0) 2373 179 11 60
www.stepcraft.de

 Markus Wedel
(Kaufm. Geschäftsführer)

Copyright ©

STPCRAFT®