

WICHTIG: Vor Gebrauch lesen



## Bedien- / Sicherheitshinweise

# Werkzeugwechsellvorsatz für HF350 / HF500



### Auskunft für Verbraucherinformationen

#### Für Kunden außerhalb der U.S.

STEEPCRAFT GmbH & Co. KG  
Kalkofen 6  
58638 Iserlohn  
Germany  
Telefon: 0049-2371-9748574  
E-Mail: info@stepcraft-systems.com

#### Für Kunden aus den U.S. / Canada

STEEPCRAFT Inc.  
733 E Main St. Unit 3  
Torrington, CT, 06790  
United States  
Phone: 001-203-5561856  
E-Mail: info@stepcraft.us

### Original Bedien- und Sicherheitshinweise

Stand: 26.11.2015

## HINWEIS

Alle Anleitungen, Garantien und andere Begleitdokumente sind nach alleinigem Ermessen der STEPCRAFT GmbH & Co. KG Änderungen vorbehalten. Für aktuelle Produktliteratur besuchen Sie als Kunde aus Europa [www.stepcraft-systems.com](http://www.stepcraft-systems.com), als Kunde aus den US / Kanada [www.stepcraft.us](http://www.stepcraft.us) und öffnen Sie die Registerkarte Service & Hilfe für dieses Produkt.

## Bedeutung der Fachsprache

Die folgenden Begriffe werden in der gesamten Produktliteratur verwendet, um verschiedene potentielle Gefahrenggrade bei der Bedienung dieses Produktes zu kennzeichnen: Das Ziel von Sicherheitssymbolen besteht darin, Sie auf mögliche Gefahren aufmerksam zu machen. Die Sicherheitssymbole und Ihre Erläuterungen erfordern genaue Beachtung und Verständnis. Die Sicherheitswarnungen an sich beseitigen keinerlei Gefahren. Ihre Anweisungen oder Warnungen ersetzen keine angemessenen Unfallverhütungsmaßnahmen.

**HINWEIS** Abläufe, die, bei ungenauer Befolgung, zu möglichen Sachschäden UND geringfügigen oder keinen Verletzungen führen können.

**VORSICHT** Abläufe, die, bei ungenauer Befolgung, zu wahrscheinlichen Sachschäden UND ernsthaften Verletzungen führen können.

**WARNUNG** Abläufe, die, bei ungenauer Befolgung, zu möglichen Sach- und Kollateralschäden sowie zu ernsthaften Verletzungen oder Tod führen ODER mit hoher Wahrscheinlichkeit in äußerlichen Verletzungen resultieren können.



Sicherheitswarnung: Weist auf Vorsicht oder Warnung hin. Aufmerksamkeit ist erforderlich, um ernsthafte Verletzungen zu vermeiden.



Lesen Sie die GESAMTEN Bedien- und Sicherheitshinweise, um sich mit den Eigenschaften des Produktes und dessen Bedienung vertraut zu machen. Die unsachgemäße Bedienung des Produktes kann zu Schäden am Produkt und Privateigentum führen und ernsthafte Verletzungen, Stromschläge und / oder Feuer verursachen.

Dies ist ein Produkt für die Anwendung im Privatbereich. Im gewerblichen Bereich ist es ebenfalls für die Musterfertigung geeignet. Es ist für fortgeschrittene Anwender konzipiert, die über Vorkenntnissen in der Bedienung von Werkzeugen, wie z. B. Bohr- und Fräsmaschinen und computergesteuerten Werkzeugen, wie CNC-Fräsmaschinen oder 3D-Drucker verfügen. Es muss mit Vorsicht bedient werden und erfordert grundlegende mechanische Fähigkeiten. Die unsachgemäße und verantwortungslose Bedienung dieses Produktes kann zu Personen-, Produkt- und Sachschäden führen. Dieses Produkt darf von Kindern nur unter Aufsicht von erfahrenen Erwachsenen verwendet. Versuchen Sie nicht das Produkt zu demontieren, mit inkompatiblen Komponenten zu verwenden oder es in jeglicher Hinsicht zu verändern ohne die vorherige Zustimmung der STEPCRAFT GmbH & Co. KG. Dieses Handbuch enthält Anweisungen betreffend Sicherheit, Bedienung und Wartung. Es ist unerlässlich vor der Montage, der Inbetriebnahme oder dem Gebrauch sämtliche Anweisungen und Warnungen zu lesen und diese dann zu befolgen, um das Produkt korrekt zu bedienen und Schäden oder ernsthafte Verletzungen zu vermeiden.

**Altersempfehlung: Für fortgeschrittene Anwender ab dem vollendeten 14. Lebensjahr. Dies ist kein Spielzeug.**

**VERWAHREN SIE ALLE WARNUNGEN UND ANWEISUNGEN FÜR DEN SPÄTEREN GEBRAUCH.**

**Sollten jegliche Zweifel aufkommen oder Sie weitere Informationen benötigen, zögern Sie bitte nicht uns vor der Inbetriebnahme des Elektrowerkzeuges zu kontaktieren. Unsere Kontaktdetails finden Sie auf dem Deckblatt diese Anleitung.**

Der Begriff „Elektrowerkzeug“ bezieht sich in den Warnungen auf Ihre netzbetriebene (kabelgebundene) Stromversorgung und die STEPCRAFT-Hochfrequenzspindel (HFS) in Verbindung mit dem Werkzeugwechsler an sich.

## Allgemeine Sicherheitswarnungen für den Gebrauch von Elektrowerkzeugen

### Arbeitsplatzsicherheit

	<b>Der Arbeitsplatz muss sauber und gut beleuchtet sein.</b> Unordnung und Dunkelheit begünstigen Unfälle.
<b>VORSICHT</b>	<b>Bedienen Sie die Elektrowerkzeuge nicht in explosionsgefährdeten Bereichen, wie z. B. in der Gegenwart von entflammaren Flüssigkeiten, Gasen oder Staub.</b> Elektrowerkzeuge erzeugen Funken, die Staub oder Dämpfe entzünden können.
<b>HINWEIS</b>	<b>Halten Sie Kinder und Zuschauer auf Abstand, wenn Sie mit dem Elektrowerkzeug arbeiten.</b> Ablenkungen können zu Kontrollverlust und Unfällen führen.

## Elektrische Sicherheit

<b>⚠️ WARNUNG</b>	<p><b>Stecker von Elektrowerkzeugen müssen passend zur Steckdose sein. Verändern Sie niemals den Stecker in jedweder Form. Verwenden Sie keine Adapterstecker mit geerdeten Elektrowerkzeugen.</b> Unveränderte Stecker und passende Steckdosen reduzieren das Risiko eines elektrischen Schlages.</p> <p><b>Vermeiden Sie Körperkontakt mit geerdeten Oberflächen wie Rohren, Heizkörpern, Herdplatten und Kühlschränken.</b> Es besteht ein erhöhtes Risiko eines elektrischen Schlages, wenn Ihr Körper geerdet ist.</p> <p><b>Setzen Sie Elektrowerkzeuge niemals Regen oder Feuchtigkeit aus.</b> Der Werkzeugwechsler ist ausschließlich für die Innenraumverwendung geeignet. Tritt Wasser in ein Elektrowerkzeug ein, so erhöht sich das Risiko eines elektrischen Schlages.</p> <p><b>Verwenden Sie das Kabel nicht in unzulässiger Art und Weise. Benutzen Sie es niemals, um das Elektrowerkzeug zu tragen, ziehen oder es von der Stromversorgung zu trennen. Halten Sie das Kabel fern von Feuer, Öl, scharfen Kanten oder rotierenden Teilen.</b> Beschädigte oder in sich verwickelte Kabel erhöhen das Risiko eines elektrischen Schlages.</p> <p><b>Ist die Bedienung eines Elektrowerkzeuges in feuchter Umgebung unvermeidbar, so verwenden Sie einen Fehlerstromschutzschalter, um das Risiko eines elektrischen Schlages zu reduzieren.</b></p>
-------------------	--

## Persönliche Sicherheit

<b>⚠️ VORSICHT</b>	<p><b>Seien Sie aufmerksam und lassen gesunden Menschenverstand walten, wenn Sie ein Elektrowerkzeug bedienen. Verwenden Sie es niemals, wenn Sie müde sind und / oder unter dem Einfluss von Drogen, Alkohol oder Medikamenten stehen.</b> Ein Moment der Unaufmerksamkeit kann während der Bedienung eines Elektrowerkzeuges zu ernsthaften Verletzungen führen.</p>
<b>HINWEIS</b>	<p><b>Alle Personen, die dieses Elektrowerkzeug bedienen, müssen zuvor sämtliche relevanten Bedienungsanleitungen gelesen und in ihrer Gänze verstanden haben.</b> Missverständnisse können in Verletzungen resultieren.</p>
<b>⚠️ VORSICHT</b>	<p><b>Verwenden Sie persönliche Schutzausrüstung. Tragen Sie stets eine Schutzbrille.</b> Eine Schutzausrüstung, wie z. B. eine geeignete Staubmaske oder Gehörschutz, reduziert das Risiko von Verletzungen.</p>
	<p><b>Vermeiden Sie ein unabsichtliches Starten des Gerätes. Stellen Sie sicher, dass der Schalter sich in der Aus-Position befindet, bevor Sie das Elektrowerkzeug an die Stromzufuhr anschließen, es hochheben oder tragen.</b> Der Transport des Geräts mit dem Finger auf dem Schalter und das Anschließen von eingeschalteten Elektrowerkzeugen an die Spannungsquelle können zu Unfällen führen.</p>
<b>HINWEIS</b>	<p><b>Entfernen Sie jegliche Einstellschlüssel vor dem Anschalten des Elektrowerkzeuges.</b> Ein an einem rotierenden Teil des Gerätes verbliebener Schlüssel kann zu Verletzungen führen.</p>
	<p><b>Achten Sie stets auf einen guten Stand und das Gleichgewicht.</b> Hierdurch behalten Sie eine bessere Kontrolle über das Gerät in unerwarteten Situationen.</p>
<b>HINWEIS</b>	<p><b>Kleiden Sie sich angemessen. Tragen Sie keine lose Kleidung oder Schmuck. Halten Sie Ihre Haare, Kleidung und Handschuhe fern von rotierenden Teilen, da sich diese hierin verfangen können.</b></p>
<b>⚠️ VORSICHT</b>	<p><b>Sind Vorrichtungen zur Verbindung mit Staubabsaugungen vorhanden, sorgen Sie dafür, dass diese angeschlossen sind und korrekt angewandt werden.</b> Die Verwendung derartiger Absaugungen kann das Risiko von staubbedingter Gefahren reduzieren.</p>

## Elektrowerkzeug Gebrauch und Pflege

	<p><b>Überlasten Sie nicht das Gerät. Verwenden Sie ein für Ihre Anwendung geeignetes Elektrowerkzeug.</b> Dieses wird die Aufgabe sicherer und besser in der Geschwindigkeit ausführen, für die es konzipiert wurde.</p>
<b>HINWEIS</b>	<p><b>Verwenden Sie das Gerät nicht, wenn sich der Schalter nicht an- und ausstellen lässt.</b> Jedes Elektrowerkzeug, das sich nicht über den Schalter kontrollieren lässt, ist gefährlich und muss repariert werden.</p>

<b>⚠ VORSICHT</b>	<b>Trennen Sie den Stecker von der Stromversorgung und / oder entfernen Sie den Batteriensatz aus dem Elektrowerkzeug bevor Sie Anpassungen vornehmen, Zubehör wechseln oder das Gerät lagern.</b> Derartige präventive Sicherheitsmaßnahmen reduzieren das Risiko eines unabsichtlichen Startens des Elektrowerkzeuges.
<b>⚠ VORSICHT</b>	<b>Lagern Sie ungenutzte Elektrowerkzeuge außerhalb der Reichweite von Kindern und gestatten Sie keiner Person, die nicht mit diesen Anleitungen und diesem Gerät vertraut ist, die Bedienung des Gerätes.</b> Elektrowerkzeuge sind in den Händen ungeschulter Nutzer gefährlich.
<b>HINWEIS</b>	<b>Warten Sie die Geräte. Prüfen Sie die Ausrichtung und Befestigung beweglicher Teile und stellen Sie sicher, dass keine Teile zerbrochen sind oder sich in einem Zustand befinden, der die Bedienung des Elektrowerkzeuges beeinträchtigen könnte.</b> Sollte das Gerät beschädigt sein, lassen Sie es vor dem Gebrauch reparieren. Viele Unfälle werden durch schlecht gewartete Elektrowerkzeuge verursacht.
	<b>Halten Sie Schneidwerkzeuge scharf und sauber.</b> Gut gewartete Schneidwerkzeuge mit scharfen Schnittkanten verfangen sich weniger und sich leichter durch die Maschine zu kontrollieren.
	<b>Verwenden Sie Elektrowerkzeuge, Zubehör, Schafffräser etc. in Übereinstimmung mit diesen Hinweisen und unter Berücksichtigung der Arbeitsbedingungen und der auszuführenden Aufgabe.</b> Die Verwendung des Elektrowerkzeuges für einen anders als beschriebenen Einsatz kann in einer gefährlichen Situation resultieren.

## Service

	<b>Lassen Sie Ihr Elektrowerkzeug von einer sachkundigen Person warten und verwenden Sie identische Ersatzteile.</b> Auf diese Weise wird sichergestellt, dass die Sicherheit des Gerätes weiterhin gewährleistet ist.
--	--

## Sicherheitsvorschriften für rotierende Teile

<b>⚠ WARNUNG</b>	<b>Stellen Sie sicher, dass das Elektrowerkzeug nicht in sein eigenes Kabel einschneiden kann, weshalb Sie das stromführende Kabel niemals über den Maschinentisch hinweg installieren sollten.</b> Durch das Schneiden eines unter Strom stehenden Kabels kann der Anwender einen elektrischen Schlag erleiden.
	<b>Befestigen Sie Ihr Werkstück in einer sicheren Art und Weise, z. B. mittels Klemmen, auf dem Maschinentisch.</b> Wird das Werkstück in den Händen gehalten, so ist dies instabil und kann zu Kontrollverlust führen.
<b>HINWEIS</b>	<b>Zubehöre müssen mindestens für die Geschwindigkeit zugelassen sein, die auf dem Warnhinweis des Werkzeuges empfohlen wird.</b> Zubehöre, die schneller laufen als empfohlen, können sich zerlegen und Verletzungen verursachen.
<b>⚠ VORSICHT</b>	<b>Trennen Sie stets das Stromkabel von der Stromversorgung bevor Sie jedwede Änderungen vornehmen oder Zubehör anschließen.</b> Sie könnten einen unerwarteten Start des Werkzeuges auslösen, was zu schwerwiegenden Verletzungen führen kann.
	<b>Wissen Sie um die Position des Schalters, wenn Sie das Werkzeug abstellen oder anheben.</b> Sie könnten es versehentlich einschalten.
	<b>Halten Sie den Werkzeugwechsler während des Starts nicht in Ihren Händen.</b> Das Gegendrehmoment des Motors bei der Beschleunigung kann eine Drehung des Schaftes verursachen.
<b>HINWEIS</b>	<b>Tragen Sie stets eine Schutzbrille und eine Staubmaske. Betreiben Sie das Gerät nur in gut belüfteten Räumen.</b> Die Verwendung von persönlicher Schutzausrüstung und das Arbeiten in einer sicheren Umgebung minimiert das Verletzungsrisiko.
	<b>Vergewissern Sie sich, dass die ER-Spannzange und die Spannmutter sicher eingespannt sind, nachdem Sie Einsatzwerkzeuge gewechselt oder andere Änderungen vorgenommen haben.</b> Lockere Elemente können sich unerwartet verschieben und zu einem Kontrollverlust führen. Lockere, rotierende Teile werden stark geschleudert.
<b>⚠ VORSICHT</b>	<b>Dies ist kein handgeführtes Gerät. Der Werkzeugwechsler wurde als systemgeführtes Gerät konzipiert und muss über eine CNC-Fräse oder ein Desktop 3D-System bedient werden.</b> Die handgeführte Bedienung des Elektrowerkzeuges kann schwerwiegende Verletzungen verursachen.
<b>HINWEIS</b>	<b>Greifen Sie niemals in den Bereich der sich drehenden Einsatzwerkzeuge.</b> Die Nähe dieser zu Ihrer Hand mag nicht immer offensichtlich sein.
<b>HINWEIS</b>	<b>Spannen Sie keinerlei Bürsten in den Werkzeugwechsler ein.</b> Diese zerlegen sich bei hohen Geschwindigkeiten und verursachen Verletzungen.

Weiter auf nächster Seite

	<b>Verwenden Sie niemals stumpfe oder beschädigte Einsatzwerkzeuge. Scharfkantige Einsatzwerkzeuge müssen mit Vorsicht behandelt werden, Beschädigte können während des Gebrauchs zerbrechen.</b> Stumpfe Einsatzwerkzeuge erfordern eine höhere Kraft, um das Werkzeug durch das Material zu bewegen. Hierdurch kann das Einsatzwerkzeug zerbrechen.
<b>⚠ VORSICHT</b>	<b>Verwenden Sie Klemmen zur Befestigung des Werkstückes.</b> Halten Sie das Werkstück niemals mit Ihren Händen.
	<b>Kontrollieren Sie Ihr Werkstück bevor Sie es schneiden. Beispielsweise beim Schnitzen von Holz müssen Sie sicherstellen, dass sich keine Nägel oder andere Objekte im Werkstück befinden.</b> Diese können zum Bruch des Einsatzwerkzeuges führen.
	<b>Die Geschwindigkeit und der Vorschub des Fräasers beim Schnitzen, Fräsen oder Schneiden ist äußerst wichtig.</b> Halten Sie sich stets an die für den jeweiligen Fräser empfohlene Geschwindigkeit und den angegebenen Vorschub.
<b>⚠ VORSICHT</b>	<b>Sind das Werkstück oder der Einsatzwerkzeug eingeklemmt oder festgefahren, schalten Sie das Elektrowerkzeug am Schalter „AUS“.</b> Warten Sie bis alle rotierenden Teile stillstehen und trennen Sie das Werkzeug von der Stromversorgung. <b>Dann befreien Sie das eingeklemmte Material.</b> Steht der Schalter des Werkzeuges weiterhin auf „AN“, so kann es zu einem unerwarteten Neustart kommen, durch den schwerwiegende Verletzungen verursacht werden können.
<b>HINWEIS</b>	<b>Lassen Sie ein laufendes Werkzeug nie unbeaufsichtigt, sondern schalten Sie es aus.</b> Das Werkzeug ist nur dann sicher, wenn es zum kompletten Stillstand gekommen ist und vom Stromnetz getrennt wurde.
<b>⚠ VORSICHT</b>	<b>Berühren Sie die Einsatzwerkzeuge oder die Spannzange nicht nach dem Gebrauch.</b> Diese sind jetzt zu aufgeheizt, um sie mit bloßen Händen zu berühren.
	<b>Säubern Sie die Belüftungsdüsen des Werkzeuges alle vier Stunden mit Druckluft.</b> Eine übermäßige Anhäufung von Metallpulver im Motorgehäuse kann zu elektrischen Störungen führen.
<b>HINWEIS</b>	<b>Lassen Sie sich von der Vertrautheit, die durch den regelmäßigen Gebrauch Ihres Rotationswerkzeuges entstanden ist, nicht zur Fahrlässigkeit verleiten.</b> Bedenken Sie immer, dass ein Bruchteil einer Sekunde der Achtlosigkeit genügt, um schwerwiegende Verletzungen zu verursachen.
<b>⚠ VORSICHT</b>	<b>Verändern oder zweckentfremden Sie nicht das Werkzeug.</b> Jegliche Änderung oder Modifizierung stellt eine Zweckentfremdung dar und kann zu schwerwiegenden Verletzungen führen.
<b>⚠ VORSICHT</b>	<b>Dieses Produkt ist nicht geeignet für die Verwendung als Dentalbohrer in human- oder veterinärmedizinischen Anwendungen.</b> Hieraus können schwerwiegende Verletzungen resultieren.
<b>⚠ VORSICHT</b>	<b>Bei der Arbeit mit Fräsern, Gravierfräsern oder Bohrern muss das Werkstück stets sicher eingespannt sein. Versuchen Sie niemals das Werkstück mit Ihren Händen zu halten, wenn Sie jegliche dieser Zubehöre verwenden.</b> Diese Werkzeuge verkanten sehr leicht im Material. Dies kann einen Rückschlag und Kontrollverlust verursachen und in schwerwiegenden Verletzungen resultieren.

## Sicherheitshinweise für systemgeführte Geräte

<b>⚠ VORSICHT</b>	<b>Der Werkzeugwechsler muss mit der Steuerungssoftware einer CNC-Fräse kontrolliert werden. Deshalb muss die Stromversorgung des Werkzeugwechslers ordnungsgemäß mit einem 15-poligen D-Sub-Kabel an den externen Ausgang der Hauptplatine der CNC-Fräse angeschlossen werden.</b> Vor jeder Anwendung des Elektrowerkzeuges muss die AN/AUS-Funktion, die Geschwindigkeit und die Funktionalität des Notausschalters überprüft werden. Fehlfunktionen können zu schwerwiegenden Verletzungen führen.
<b>HINWEIS</b>	<b>Lassen Sie ein sich im Betrieb befindendes CNC-System und Elektrowerkzeug niemals unbeaufsichtigt, sondern schalten Sie es aus.</b> Eine CNC-Fräse oder ein Elektrowerkzeug sind nur dann sicher, wenn sie zu einem vollständigen Stillstand gekommen sind und vom Stromnetz getrennt wurden.











Weiter auf nächster Seite

## Zusätzliche Sicherheitshinweise

	Berücksichtigen Sie ebenfalls die geltenden Arbeitsschutz-, Sicherheits-, Unfallverhütungs- und Umweltbestimmungen abhängig von dem Anwendungsbereich der Maschine (privat oder gewerblich).
<b>HINWEIS</b>	<b>Mit Fehlerstromschutzschaltern und persönlicher Schutzausrüstung, wie z. B. Elektrikerhandschuhe und Sicherheitsschuhe, erhöhen Sie Ihre persönliche Sicherheit.</b>
<b>⚠ VORSICHT</b>	<b>Verwenden Sie keine Werkzeuge mit einer DC-Stromversorgung, die nur für AC zugelassen sind.</b> Während das Werkzeug zu funktionieren scheint, können dessen elektrischen Komponenten versagen und zu einer Gefahr für den Anwender werden.
	<b>Erstellen Sie einen periodischen Wartungsplan für Ihr Werkzeug.</b> Lassen Sie Vorsicht bei der Reinigung eines Werkzeuges walten, um keinen Teil des Werkzeuges versehentlich zu demontieren. Einige Reinigungsmittel, wie Benzin, Tetrachlorkohlenstoff, Ammoniak etc., können die Oberfläche beschädigen.
<b>⚠ VORSICHT</b>	<b>Verletzungsrisiko für den Anwender.</b> Das Stromkabel darf ausschließlich von einer STEP CRAFT-Serviceeinrichtung gewartet werden.
<b>⚠ WARNUNG</b>	<p><b>Mancher durch Schneiden, Fräsen oder sonstige Konstruktionsaktivitäten entstandener Staub enthält Chemikalien, die bekannterweise krebserregend sind, Geburtsfehler oder andere Fortpflanzungsschäden verursachen. Beispiele dieser Chemikalien sind: Blei aus bleihaltigen Nichteisenmetallen, Carbonat aus Carbonfaser, Arsen und Chrom aus chemisch behandeltem Holz.</b></p> <p>Ihr Risiko durch Exposition zu diesen Chemikalien variiert und ist abhängig von der Häufigkeit mit der Sie diese Arbeiten ausführen. Arbeiten Sie in einem gut belüfteten Bereich und mit zugelassener Schutzausrüstung, wie spezielle Staubmasken zur Filterung von Mikropartikeln, um die Exposition zu den Chemikalien zu reduzieren.</p>

## Symbole

**WICHTIG:** Einige der folgenden Symbole sind für Ihr Werkzeug relevant. Bitte lernen Sie diese sowie ihre Bedeutung. Die richtige Interpretation dieser Symbole erlaubt Ihnen eine bessere und sichere Bedienung des Werkzeuges.

Symbol	Name	Erklärung
V	Volt	Spannung (Potenzial)
A	Ampere	Stromstärke
Hz	Hertz	Häufigkeit (Zyklen pro Sekunde)
W	Watt	Leistung
Kg	Kilogramm	Gewicht
Min	Minuten	Zeit
S	Sekunden	Zeit
mm	Länge, Höhe, Breite	Größe in Millimetern (metrisch)
inch	Länge, Höhe, Breite	Größe in Zoll
∅	Durchmesser	Größe von Bohreinsätzen, Fräsern, etc.
.../min	Umdrehungen oder Wiederholungen pro Minute	Umdrehungen, etc. pro Minute
V→, V↓	Geschwindigkeit	Horizontale / vertikale Geschwindigkeit in Millimetern pro Sekunde
0	Anzeige (Aus)	Drehzahl null / Umdrehungen pro Minute
15, 45, 75, 99	Anzeige (prozentuelle, max. Drehzahl)	Geschwindigkeit / Umdrehungen pro Minute angegeben als Prozentanteil der max. Geschwindigkeit / Umdrehungen. Höhere Zahl bedeutet höhere Geschwindigkeit. 99 ist die max. Umdrehung pro Minute.
→	Pfeil	Aktion in Pfeilrichtung
	Warnsymbol	Macht den Anwender auf Warnmitteilungen aufmerksam.
	VORSICHT heiße Oberfläche	Warnt den Anwender davor, die Oberfläche zu berühren – Verbrennungsgefahr.
	VORSICHT rotierendes Werkzeug	Warnt Anwender nicht Klinge / das Einsatzwerkzeug zu berühren – Verletzungsgefahr.
	Symbol: Schutzbrille tragen	Macht Anwender auf das Tragen einer Schutzbrille aufmerksam.
	Symbol: Schutzhandschuhe tragen	Macht Anwender auf das Tragen von Schutzhandschuhen aufmerksam
	Erdungssymbol	Macht den Anwender darauf aufmerksam das Elektrowerkzeug / Elektrosystem zu erden
	Symbol: Ohrschutz tragen	Macht den Anwender auf das Tragen von Ohrschutz aufmerksam
	Symbol: Anleitung lesen	Macht den Anwender auf das Lesen der Anleitung aufmerksam <u>VOR</u> erstmaliger Inbetriebnahme
	Symbol: Stecker ziehen	Macht den Anwender darauf aufmerksam den Netzstecker des Gerätes <u>VOR</u> der Wartung des Elektrowerkzeuges zu ziehen
	Symbol: Entsorgung	Entsorgungshinweise von WEEE für Anwender aus der Europäischen Union

## INHALTSVERZEICHNIS

1	ALLGEMEINE HINWEISE .....	10
1.1	Informationen und Erklärungen zur Betriebsanleitung .....	10
1.2	Beschreibung der Komponenten .....	10
1.3	Bestimmungsgemäße Verwendung.....	11
2	Aufbau und Funktion .....	11
2.1	Benennung der Einzelteile des Wechselsvorsatzes .....	11
2.2	Benennung der Einzelteile am Werkzeugmagazin .....	11
2.3	Benennung der Einzelteile am Steuermodul (inkl. Pneumatik-Ventil) .....	11
2.4	Benennung der Hilfswerkzeuge.....	12
3	Inbetriebnahme .....	12
3.1	Montage des Wechselsvorsatzes an die Stepcraft HFS .....	12
3.2	Montage des Steuermoduls in die Stepcraft Switch-Box. ....	13
3.3	Pneumatischer Anschluss des Werkzeugwechslers .....	13
3.4	Elektrischer Anschluss der Stepcraft Switch-Box .....	13
3.5	Montage des Werkzeugwechslers an das Stepcraft 3D-desktop-System .....	13
3.6	Montage des Werkzeugmagazins .....	13
3.7	Einrichtung des Werkzeugmagazins in WinPC-NC .....	14
3.8	Makro-Programmierung in WinPC-NC .....	16
3.8.1	Makro Werkzeug Aufnehmen .....	16
3.8.2	Makro Werkzeug Ablegen .....	16
3.9	Test der automatischen Werkzeugwechselfunktion .....	17
3.10	Umgebungsbedingungen .....	17
3.11	Optionales Zubehör.....	18
3.12	Werkzeugaufnahmen SK10.....	18
3.12.1	Werkzeugmagazin .....	18
4	Bedienung Switch-Box / Wechselsvorsatz .....	18
4.1	Bediener.....	18
4.2	Wechselsvorsatz / Switch-Box .....	19
4.3	Not-Aus-Schalter .....	19
5	Technische Daten .....	19
5.1	Abmessungen und Gewicht des Wechselsvorsatzes .....	19
5.2	Sonstige Kenndaten des Wechselsvorsatzes.....	19
6	Transport/Lagerung.....	20
6.1	Transport.....	20




6.2	Verpackung.....	20
6.3	Lagerung.....	20
7	Wartung .....	20
7.1	Service .....	20
7.2	Wartungsarbeiten.....	21
8	Störungen .....	21
8.1	Verhalten bei Störungen.....	21
9	Anhang.....	21
9.1	Gewährleistungs- und Serviceinformationen .....	21
9.2	Hersteller.....	22
9.3	Urheberrecht .....	22
9.4	Beschränkte Herstellergarantie .....	22
9.5	Anleitung für die Entsorgung von WEEE durch Anwender aus der Europäischen Union .....	24
9.6	RoHS, 2002/95/EG .....	24
9.7	EC-declaration of conformity .....	25

## 1 ALLGEMEINE HINWEISE

### 1.1 INFORMATIONEN UND ERKLÄRUNGEN ZUR BETRIEBSANLEITUNG

Dieses Handbuch dient dazu, Sie mit Ihrem STEP CRAFT Werkzeugwechselsystem (nachfolgend WZWS) und der dazugehörigen Steuerung vertraut zu machen und Ihnen alle notwendigen Informationen zu vermitteln, die Sie benötigen, um das Gerät sicher und fachgerecht bedienen zu können.

**⚠ WARNING** **Bitte lesen Sie dieses Handbuch vor der ersten Inbetriebnahme Ihres STEP CRAFT-WZWS komplett durch.** Um Verletzungsrisiken zu minimieren und / oder Sachbeschädigungen zu vermeiden, nehmen Sie das STEP CRAFT WZWS und die dazugehörige Steuerung bitte erst dann in Betrieb, wenn Sie sicher sind, dass Sie diese Anleitung komplett verstanden haben.



Sollten Fragen auftreten, kontaktieren Sie uns bitte. Unsere Kontaktdaten finden Sie auf dem Deckblatt dieser Anleitung.

Bitte bewahren Sie diese Anleitung immer in unmittelbarer Nähe zum WZWS auf. So haben Sie diese stets griffbereit, wenn Sie etwas nachschlagen möchten.

Setzen Sie die Komponenten nur entsprechend ihrer bestimmungsgemäßen Verwendung ein (siehe Punkt 1.3).

Wir haften nicht für Personen oder Sachschäden, die durch nicht-bestimmungsgemäße Verwendung, Handhabung, die nicht der üblichen Nutzung eines STEP CRAFT WZWS entspricht oder Missachtung der Sicherheitsvorschriften (siehe Punkt **Fehler! Verweisquelle konnte nicht gefunden werden.**) entstehen.

Bei mangelnder Wartung (siehe Punkt 7) und / oder fehlerhafter Bedienung der einzelnen Komponenten entfallen Ihre Gewährleistungsansprüche.

Wir behalten uns vor, zukünftig technische Weiterentwicklungen an dem WZWS vorzunehmen.

### 1.2 BESCHREIBUNG DER KOMPONENTEN

Das STEP CRAFT WZWS besteht im Wesentlichen aus dem Vorsatzwechsler, dem Steuermodul inkl. Pneumatikventil (passend für die STEP CRAFT Switch-Box) und den Werkzeugaufnahmen. Der Vorsatzwechsler verfügt über einen 43 mm-Spannhals und hat eine aktive Sperrluft. Die Fräser werden mit Hilfe von SK10-ähnlichen Werkzeugaufnahmen mit Direktspannzange gespannt. Der seitliche Luftanschluss versorgt die pneumatische Wechselfunktion. Die Ringspannmutter ermöglicht eine sichere Klemmverbindung zu der STEP CRAFT Frässpindel.

Im Lieferumfang enthalten sind die folgenden Komponenten:

1. Werkzeugwechsellvorsatz, fertig montiert
2. Steuermodul inkl. Pneumatikventil (opt.)
3. 4 m Verbindungsschlauch  $\varnothing$  4 mm
4. 2x SK10-Werkzeugaufnahmen mit 3,175 mm Spanndurchmesser
5. 5-fach Werkzeugmagazin inkl. Montagefüßen
6. Betriebs-/ Bedienungsanleitungsanleitung
7. Einmesszapfen und Sperrschraube
8. Switch-Box (opt.)

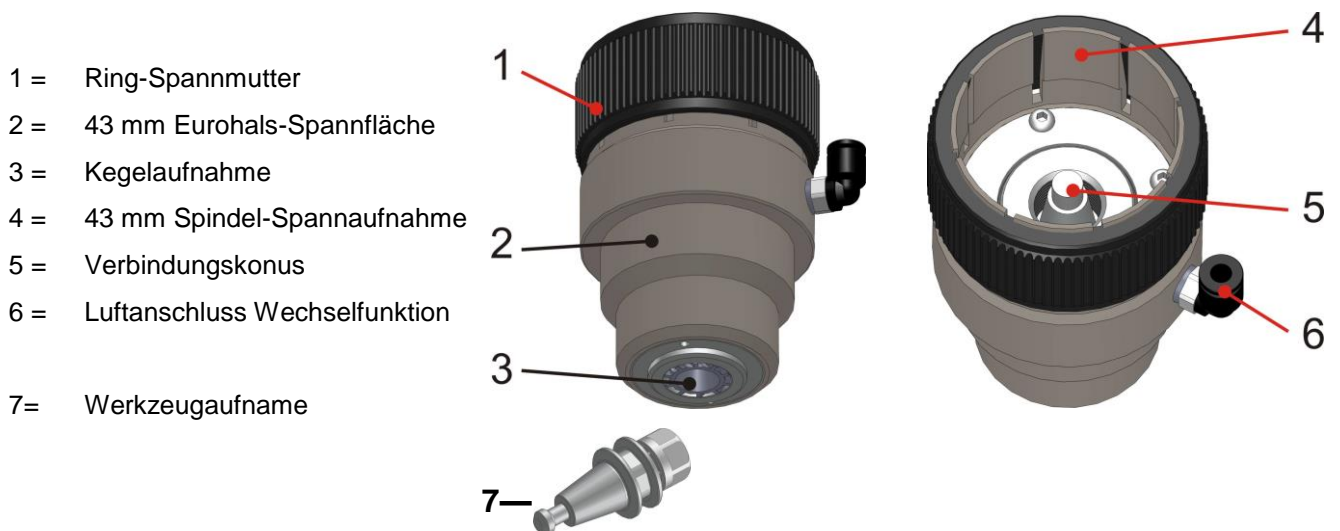
Weitere Informationen zu optionalem Zubehör finden Sie unter Punkt 4.9 dieser Anleitung.

## 1.3 BESTIMMUNGSGEMÄßE VERWENDUNG

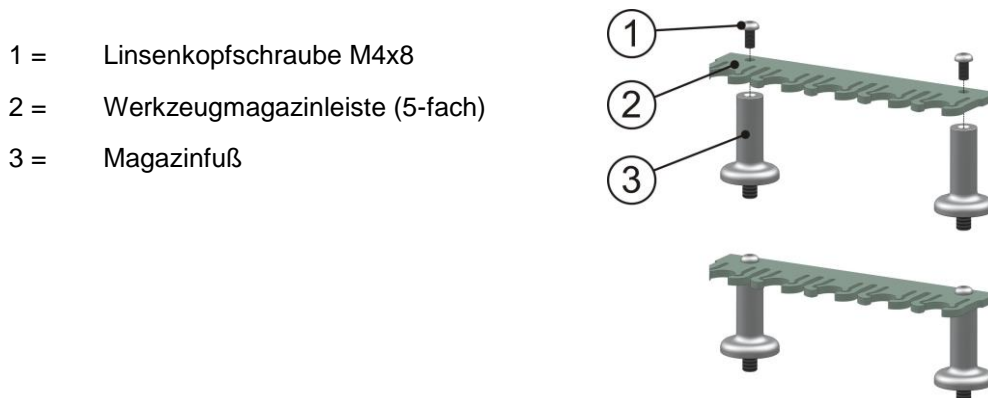
Das STEPCRAFT WZWS ist für Privatanutzer (z. B. Modellbauer) und für Einzel- oder Kleinserienfertigung im gewerblichen Bereich konzipiert. Für Großserienfertigung und Einbindung in Produktionsstraßen ist es nicht geeignet! Es ist für die Verwendung von Fräsern und Gravursticheln mit einem Durchmesser bis maximal 6 mm ausgelegt. Das System ist speziell für die Montage auf unseren STEPCRAFT Hochfrequenzspindeln und dem Anschluss an unserer STEPCRAFT Switch-Box konstruiert - Plug & Play.

## 2 AUFBAU UND FUNKTION

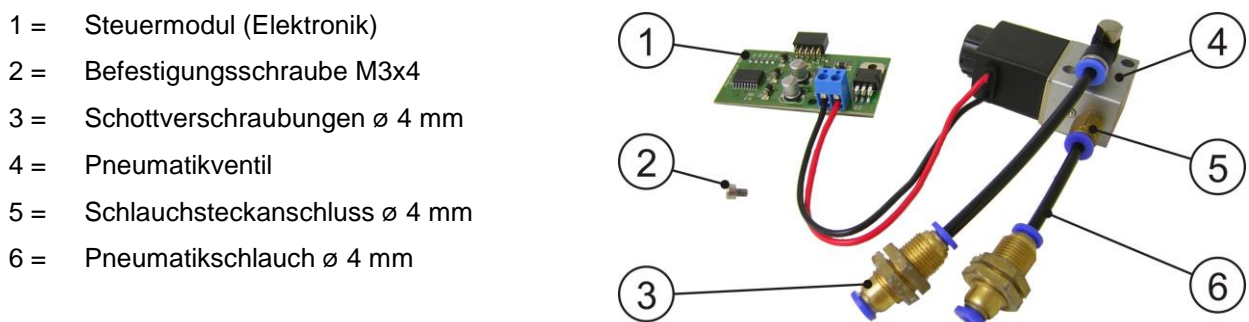
### 2.1 BENENNUNG DER EINZELTEILE DES WECHSELVORSATZES



### 2.2 BENENNUNG DER EINZELTEILE AM WERKZEUGMAGAZIN



### 2.3 BENENNUNG DER EINZELTEILE AM STEUERMODUL (INKL. PNEUMATIK-VENTIL)



## 2.4 BENENNUNG DER HILFSWERKZEUGE

Einmesszapfen



Sperrschraube



## 3 INBETRIEBNAHME

### 3.1 MONTAGE DES WECHSELVORSATZES AN DIE STEPCRAFT HFS

Für die Montage des Werkzeugwechsellvorsatzes benötigen Sie die STEPCRAFT Spindel HFS 350 oder HFS 500, den Werkzeugwechsellvorsatz, die dazugehörigen Betriebsanleitungen (BA) und die Sperrschraube.

#### Vorbereitung der Spindel HFS 350 bzw. HFS 500

Schrauben Sie die ER11-Spannzangenmutter (Teil 7, Abschnitt 3.1, BA STEPCRAFT HFS) von der Spindelwelle herunter.

#### Vorbereitung des Werkzeugwechsellvorsatzes

Schrauben Sie den Luftanschluss der Wechselfunktion (Teil 6, siehe Abschnitt 2.1) ab. Nehmen Sie nun die Sperrschraube (siehe Abschnitt 2.4) und stecken diese in das freigewordene Gewindeloch. Drehen Sie nun die Spindelwelle so weit, bis der Sperrstift deckungsgleich mit der Sperrbohrung der Spindelwelle ist. Schrauben Sie nun den Sperrstift von Hand fest. Die Spindelwelle sollte sich jetzt nicht mehr drehen lassen. Schrauben Sie die Ringspannmutter (Teil 1, siehe Abschnitt 2.1) so weit los, bis sie bündig mit den 8 Spannlamellen abschließt.

#### Montage des Werkzeugwechsellvorsatzes auf die Spindel

Nehmen Sie die Spindel, drücken den Sperrknopf und halten diesen gedrückt (Teil 6, Abschnitt 3.1, BA STEPCRAFT HFS).

Schieben Sie nun den Werkzeugwechsellvorsatz über die 43 mm-Aufnahme der Spindel und schrauben den gesamten Werkzeugwechsellvorsatz auf die Spindelwelle.

Ziehen Sie diesen nur **leicht handfest** an und lassen anschließend den Sperrknopf los.



Schrauben Sie nun den Sperrstift wieder heraus und den Luftanschluss für die Wechselfunktion wieder in das Gewindeloch. Die Welle des Vorsatzwechslers inkl. die der Spindel sollte sich nun leicht drehen lassen.

Richten Sie den Wechsellvorsatz so aus, dass die Anschlüsse ungefähr übereinanderliegen.

Verspannen Sie nun die beiden Komponenten durch das Festziehen (handfest) der Ringspannmutter (Teil 1, siehe Abschnitt 2.1)

Diese Einheit wird ab jetzt als Werkzeugwechsler (**WZW**) bezeichnet.

**Die Demontage des Systems erfolgt in genau umgekehrter Reihenfolge.**

## 3.2 MONTAGE DES STEUERMODULS IN DIE STEP CRAFT SWITCH-BOX.

Bei gleichzeitigem Kauf der beiden Komponenten wurde dieser Arbeitsschritt bereits durch STEP CRAFT erledigt.....weiter mit Abschnitt 4.3.

Falls Sie diese Komponenten einzeln erworben haben, ist diese Montage noch nicht erfolgt. Informationen hierzu finden Sie in der Dokumentation der STEP CRAFT Switch-Box.

## 3.3 PNEUMATISCHER ANSCHLUSS DES WERKZEUGWECHSLERS

Der WZW wird mit dem beiliegenden Schlauch ( $\varnothing$  4 mm) an den Luftausgang der STEP CRAFT Switch-Box angeschlossen. Bitte halten Sie diesen Schlauch nur so lange wie nötig.

Der Lufteingang der STEP CRAFT Switch-Box wird mit dem Ausgang des Kompressors verbunden. Passende Adapter hierfür finden Sie beim Zubehör (siehe Abschnitt 3.11). Der Kompressor sollte zwischen 8 und 10 bar Druckluft bereitstellen.

## 3.4 ELEKTRISCHER ANSCHLUSS DER STEP CRAFT SWITCH-BOX

Verbinden Sie die STEP CRAFT Switch-Box mithilfe des mitgelieferten 15-poligen Verbindungskabels mit dem STEP CRAFT 3D-Desktop-System.

Anschließend verbinden Sie die STEP CRAFT Switch-Box mithilfe des mitgelieferten 15-poligen Verbindungskabels, mit der STEP CRAFT HFS 350 bzw. HFS 500.

## 3.5 MONTAGE DES WERKZEUGWECHSLERS AN DAS STEP CRAFT 3D-DESKTOP-SYSTEM

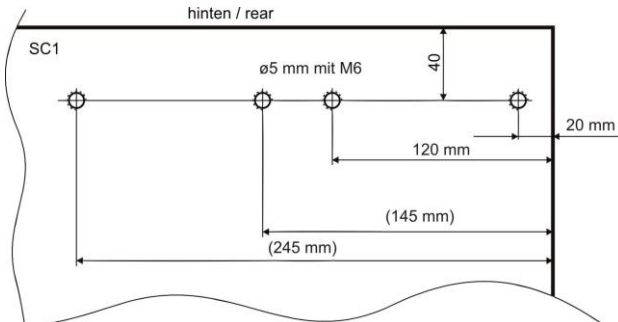
Stecken Sie die Spannfläche (Punkt 2, siehe Abschnitt 2.1) des WZW ganz in die  $\varnothing$  43 mm-Eurohalsaufnahme Ihres STEP CRAFT 3D-Desktop-Systems. Die Anschlagfläche des WZW soll auf der orangefarbenen Eurohalsaufnahme aufliegen. Verkleben Sie nun den WZW durch Anziehen der Spannschraube der Eurohalsaufnahme.

## 3.6 MONTAGE DES WERKZEUGMAGAZINS

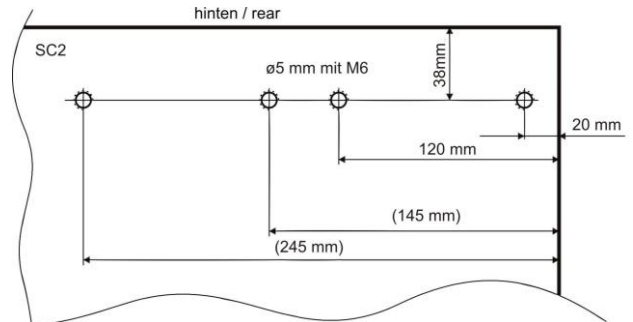
Wir empfehlen die Montage des Magazins ganz hinten rechts auf der Maschine in X-Ausrichtung. Bei einer Referenzfahrt wird diese Position immer umfahren, dort steht es am wenigsten im Weg und das Risiko einer Kollision ist am geringsten. Es reicht wenn der Mittelpunkt der Werkzeugablageplätze gerade noch im Verfahrbereich der Y-Achse liegt. Folgende Skizze zeigt die Lage der Bohrlöcher ( $\varnothing$  5 mm mit M6 Gewinde) mit der Bemaßung von hinten und von rechts, die in den Maschinentisch gefertigt werden müssen. Diese Maße gelten für alle Maschinengrößen, jeweils für die STEP CRAFT 1 bzw. STEP CRAFT 2 Maschinenserie. Die Maße in Klammern geben die Bohrungspositionen für ein zweites Werkzeugmagazin an (bei Erweiterung auf 10 Werkzeugablageplätze).

**Tipp:** Fertigen Sie diese Bohrungen sehr genau an, denn nur ein absolut gerades Magazin lässt sich leicht in der Software einrichten.

Maschinentisch STEPCRAFT 1 Serie:

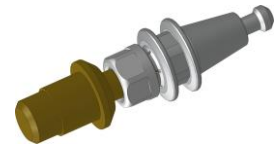


Maschinentisch STEPCRAFT 2 Serie:



## 3.7 EINRICHTUNG DES WERKZEUGMAGAZINS IN WINPC-NC

**Vorbereitung:** Nehmen Sie eine Werkzeugaufnahme (Teil 7, siehe Abschnitt 2.1) und den Einmesszapfen als Hilfswerkzeug (siehe Abschnitt 2.4). Stecken Sie es bis zum Anschlag in die Aufnahme und verspannen diese mit der Spannmutter.



Laden Sie sich die Maschinenparameterdatei „Fräsen mit Werkzeugwechsler“ auf unserer Webseite herunter (Menü Service&Hilfe\_Maschinenparameter) und speichern Sie diese auf Ihrem PC.

Machen Sie die Maschine betriebsbereit, fahren die Software hoch und laden die für Ihren Maschinentyp und Maschinengröße passende Parameterdatei über die Funktion *Maschinenparameter laden* in das WinPC-NC. Starten Sie die Software neu und führen eine Referenzfahrt durch.

Durch Drücken der manuellen Werkzeugwechseltaste (siehe Anleitung Switch-Box) öffnet sich die Zugzange im Inneren des WZW. Drücken Sie die Taste und spannen die vorbereitete Werkzeugaufnahme mit dem Einmesszapfen in den WZW.

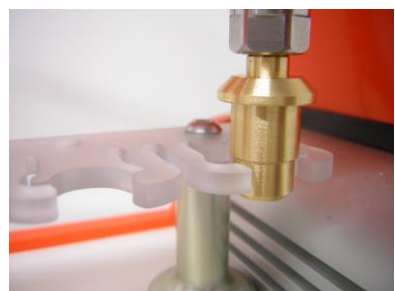
Fahren Sie nun den Einmesszapfen im manuellen Modus knapp über den Werkzeugablageplatz 1 (ganz rechts im Magazin), wie auf dem Bild gezeigt.

Fahren Sie genau in die Position, in der Sie von oben in das Werkzeugmagazin eintauchen können ohne dieses mit dem kleineren Durchmesser des Einmesszapfens zu berühren. Fahren Sie langsam herunter bis der größere Durchmesser knapp über der Magazinoberkante steht (siehe Bild 1, rechte Seite).



Korrigieren Sie nun die X- und Y-Position, so dass der größere Durchmesser exakt mittig in das Magazin eintauchen kann, ohne dieses in irgendeine Richtung zu verbiegen.

Fahren Sie die Z-Achse gerade soweit herunter, bis der Einmesszapfen das Magazin mit der Auflagefläche berührt. Diese Position ist die Mess-Position des Werkzeugablageplatzes 1. Notieren Sie sich die Maße der Maschinenkoordinaten (oberes Koordinatenfeld in WinPC-NC, Manuell Fahren) dazu in die untere leere Tabelle.



Sie können die Maße auf eine Nachkommastelle runden. Führen Sie diesen Schritt für alle weiteren Werkzeugablageplätze durch.

WZ-Nr.	X-Koordinate	Y-Koordinate	Z-Koordinate
1	205,1	207,1	20,7
2	180,1	207,1	20,7
3	155,1	207,1	20,7
4	130,1	207,1	20,7
5	105,1	207,1	20,7

Maßtabelle für Messposition der Werkzeugablageplätze (gefüllt mit Beispielzahlen)

WZ-Nr	X-Koordinate	Y-Koordinate	Z-Koordinate
1			
2			
3			
4			
5			

Übertragen Sie nun die Maschinenkoordinaten in die Maßtabelle für die Positionen des automatischen Werkzeugwechsels.

Gehen Sie dazu wie folgt vor:

- Übertragen Sie die Werte der X-Koordinaten 1:1 in die Spalte der X-Position.
- Die Werte für die Y-Position werden nach folgender Formel berechnet:  

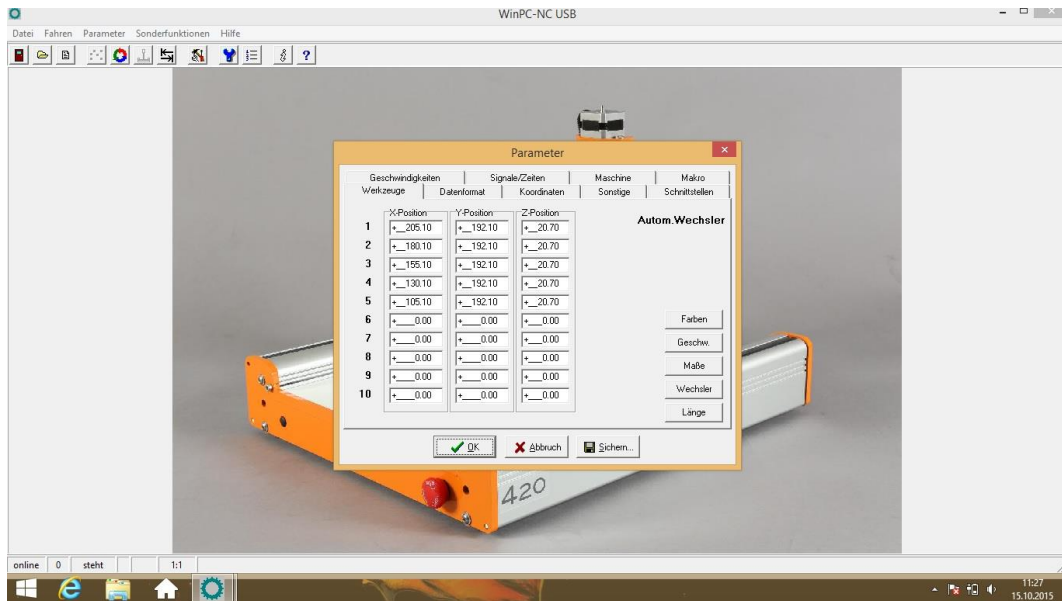
$$\text{Y-Koordinate} - 15 = \text{Y-Position}$$
- Übertragen Sie die Werte der Z-Koordinaten 1:1 in die Spalte der Z-Position.

WZ-Nr.	X-Position	Y-Position	Z-Position
1	205,1	192,1	20,7
2	180,1	192,1	20,7
3	155,1	192,1	20,7
4	130,1	192,1	20,7
5	105,1	192,1	20,7

Maßtabelle für Positionen des automatischen Werkzeugwechsels (gefüllt mit Beispielzahlen)

WZ-Nr.	X-Position	Y-Position	Z-Position
1			
2			
3			
4			
5			

Tragen Sie die ermittelten Werte in die Software ein:



## 3.8 MAKRO-PROGRAMMIERUNG IN WINPC-NC

In WinPC-NC können viele komplexe Funktionen mithilfe von Makros gesteuert werden. Die Makros für den Werkzeugwechsler sind für ein Magazin, das entlang der X-Achse ausgerichtet ist, vorprogrammiert. Diese können durch vertauschen der X- und Y-Befehle an andere Magazinpositionen angepasst werden. Folgende Makros sind bereits hinterlegt.

### 3.8.1 MAKRO WERKZEUG AUFNEHMEN

- Geschwindigkeit 25.000** (Maschine verfährt die folgenden Befehle mit 25 mm/Sekunde)
- FahreY 15.000** (Die Spindel fährt 15 mm nach hinten, über die Werkzeugaufnahme)
- Spannzange Auf** (Die Spannzange öffnet sich)
- FahreZ 20.000** (Die Spindel fährt 20 mm nach unten über die Werkzeugaufnahme)
- Spannzange Zu** (Die Spannzange schließt sich, die Werkzeugaufnahme wird gespannt)
- Geschwindigkeit 10.000** (Maschine verfährt die folgenden Befehle mit 10 mm/Sekunde)
- FahreY -15.000** (Die Spindel fährt 15 mm nach vorne und zieht die Werkzeugaufnahme aus dem Magazin)
- Geschwindigkeit 25.000** (Maschine verfährt die folgenden Befehle mit 25 mm/Sekunde)
- FahreZ -20.000** (Die Spindel fährt 20 mm nach oben in die Ausgangsposition)

### 3.8.2 MAKRO WERKZEUG ABLEGEN

- Geschwindigkeit 25.000** (Maschine verfährt die folgenden Befehle mit 25 mm/Sekunde)
- FahreZ 20.000** (Die Spindel fährt 20 mm nach unten, vor das Werkzeugmagazin)
- Geschwindigkeit 10.000** (Maschine verfährt die folgenden Befehle mit 10 mm/Sekunde)
- FahreY 15.000** (Die Spindel fährt 15 mm nach hinten und steckt die Werkzeugaufnahme in das Magazin)
- Spannzange Auf** (Die Spannzange öffnet sich, die Werkzeugaufnahme wird freigegeben)



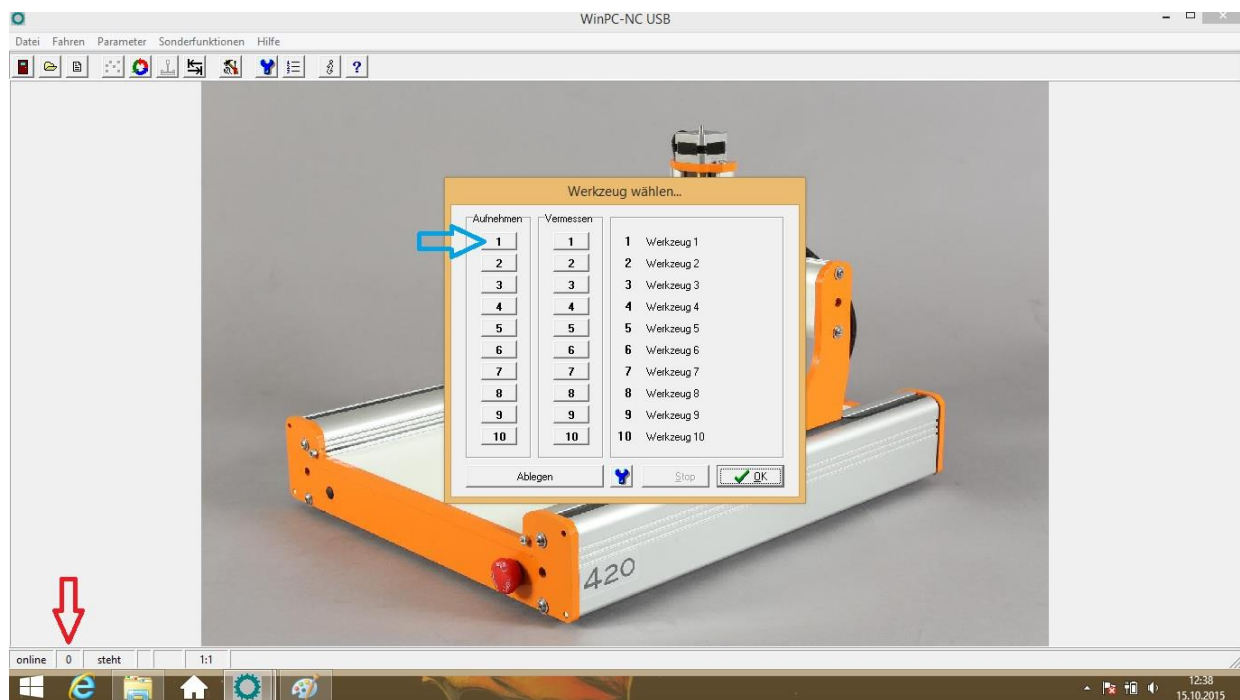
- Geschwindigkeit 25.000 (Maschine verfährt die folgenden Befehle mit 25 mm/Sekunde)
- FahreZ -20.000 (Die Spindel fährt 20 mm nach oben über die Werkzeugaufnahme)
- Spannzange Zu (Die Spannzange schließt sich)
- FahreY -15.000 (Die Spindel fährt 15 mm nach vorne in die Ausgangsposition)

## 3.9 TEST DER AUTOMATISCHEN WERKZEUGWECHSELFUNKTION

Die Maschine soll betriebsbereit und der WZW mit Druckluft versorgt sein. Die Spindel soll ca. in der Mitte der X- und Y-Achse stehen, damit das Magazin von vorne angefahren werden kann.

Stecken Sie je eine Werkzeugaufnahme (ohne gespanntes Werkzeug) in den Werkzeugablageplatz 1 und 2; im WZW soll **kein** Werkzeug gespannt sein.

Öffnen Sie das Menü **Fahren\_Werkzeug wählen** in WinPC-NC.



Im Bildschirm unten links wird das aktive Werkzeug angezeigt (roter Pfeil). Da kein Werkzeug in der Spindel gespannt ist, zeigt es hier 0. Achten Sie vor jedem Jobstart auf diese Anzeige und sorgen Sie dafür, dass das sich angezeigte Werkzeug auch in dem WZW befindet.

Drücken Sie nun die Taste 1 aus der Werkzeug-Aufnehmen Spalte (siehe blauer Pfeil). Der Werkzeugwechsler sollte nun automatisch das Werkzeug 1 (hinten rechts) aufnehmen.

Drücken Sie nun die Taste 2 aus der Werkzeug-Ablegen Spalte. Der WZW sollte nun das Werkzeug 1 automatisch ablegen und das Werkzeug 2 aufnehmen.

## 3.10 UMGEBUNGSBEDINGUNGEN

Der WZW ist in einem geschlossenen Innenraum aufzustellen.

Die Umgebungsluft des WZW ist staubarm zu halten. Eine zu hohe Staubbelastung kann Schäden an dem WZW verursachen.

Die Luftfeuchtigkeit sollte sich im üblichen Rahmen für den Luftfeuchtegehalt in Innenräumen bewegen. Schützen Sie den WZW vor Nässe und Feuchtigkeit.

Die ideale Umgebungstemperatur des Systems liegt zwischen 18°C und 25°C.

Schützen Sie vor allem die Elektronik vor Überhitzung, indem Sie den WZW und die Switch-Box nicht direkter Sonneneinstrahlung oder der unmittelbaren Nähe zu einer Heizung aussetzen.

## 3.11 OPTIONALES ZUBEHÖR

Sollten Sie Zubehör verwenden, welches nicht von STEPCRAFT hergestellt oder vertrieben wird, prüfen Sie dieses bitte vor der ersten Nutzung auf Kompatibilität mit Ihrer Anlage.

Bei Unklarheiten kontaktieren Sie bitte gegebenenfalls den jeweiligen Hersteller.

## 3.12 WERKZEUGAUFNAHMEN SK10

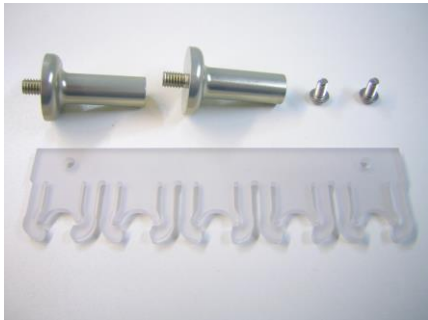
Bitte beachten Sie, dass der WZW, die STEPCRAFT HFS und die Maschine bei Verwendung von Werkzeugaufnahmen mit großen Fräsern schnell überlastet werden kann. Verwenden Sie deshalb eine angepasste Zustellung und einen angepassten Vorschub. Bitte beachten Sie, dass auch größere Werkzeuge, die nicht feingewuchtet sind, zu starken Vibrationen führen können.

Folgende Werkzeugaufnahmen sind verfügbar:

- SK10 Werkzeugaufnahme mit 3,175 mm Innendurchmesser
- SK10 Werkzeugaufnahme mit 6,0 mm Innendurchmesser

### 3.12.1 WERKZEUGMAGAZIN

Das mitgelieferte Magazin ist immer jeweils um 5 Magazinplätze erweiterbar. Die Maße der Befestigungsbohrungen entnehmen Sie bitte der Zeichnung (siehe Abschnitt 3.6)



Magazin 5-fach inkl. 2x Magazinfuß und 2x M4x8 Befestigungsschraube

## 4 BEDIENUNG SWITCH-BOX / WECHSELVORSATZ

### 4.1 BEDIENER

Die unsachgemäße Bedienung des WZWS kann zu erheblichen Verletzungen oder Sachschäden führen.

Beachten Sie daher unbedingt die gängigen Unfallverhütungsvorschriften!

Jeder Bediener muss vor der ersten Benutzung des Gerätes alle für das gesamte System (Maschine, systemgeführtes Werkzeug, Steuerung, Software) vorhandenen Anleitungen gelesen und verstanden haben.

## 4.2 WECHSELVORSATZ / SWITCH-BOX

**⚠️ WARNUNG** Fassen Sie niemals das Werkzeug an. Es besteht ernsthafte Verletzungsgefahr!

Um eine Werkzeugaufnahme manuell zu wechseln, drücken Sie den Werkzeugwechselknopf an der Switch-Box und entnehmen die Werkzeugaufnahme.

Die Werkzeuge werden ohne zusätzliche Spannzange in den Werkzeugaufnahmen gespannt. Verwenden Sie dazu zwei 10 mm Maulschlüssel.

## 4.3 NOT-AUS-SCHALTER

Der Not-Aus-Schalter befindet sich an der Vorderseite des STEPCRAFT Desktop-3D-Systems.

Wenn Sie auf den Schalter drücken, wird der Not-Halt ausgelöst. Die Maschine hält mit sofortiger Wirkung an (siehe hierzu unbedingt auch Punkt 10 der dazugehörigen Anleitung).

Betätigen Sie den Not-Aus Schalter nur in Not-Situationen!

**HINWEIS:** Das Drücken führt zum sofortigen Maschinenstillstand und kann zu Schritt- und Datenverlusten führen.

Ein gesteuertes Anhalten der Maschine kann nur über die Steuerungssoftware erfolgen.

Zum Aufheben des Not-Aus-Zustands drehen Sie den Not-Aus-Schalter nach rechts. Damit ist die Steuerung wieder aktiviert. Der Arbeitsprozess muss nun neu gestartet werden.

Die gesamte Anlage wird über den PC gesteuert und bedient.

**⚠️ VORSICHT** Bitte lesen Sie vor der ersten Inbetriebnahme das Handbuch Ihrer Steuerungssoftware komplett durch und stellen Sie sicher, dass Sie alles verstanden haben.



Bei Fragen zur Steuerungssoftware kontaktieren Sie bitte den jeweiligen Softwareentwickler.

# 5 TECHNISCHE DATEN

## 5.1 ABMESSUNGEN UND GEWICHT DES WECHSELVORSATZES

Länge	=	80 mm
Durchmesser	=	54 mm
Gewicht	=	0,36 kg
Spannhals	=	43 mm (Eurohals)

## 5.2 SONSTIGE KENNDATEN DES WECHSELVORSATZES

Aufnahmesystem	=	SK10 (STEP-CRAFT Design)
Spannzangen	=	Integriertes Spannzangensystem

Betriebsdruck	=	8-10 bar
Sperrluft	=	Integrierte Sperrluftventilation
Max. Drehzahl	=	20.000 Umdrehungen / Minute
Rundlaufgenauigkeit	=	0,02 mm aus der Mitte
Gehäusematerial	=	Aluminium 7075, eloxiert

## 6 TRANSPORT/LAGERUNG

### 6.1 TRANSPORT

Bitte beachten Sie beim Transport, dass das WZWS keinen Stößen ausgesetzt wird. Dies kann zu ungewollten Vibrationen führen. Transportieren Sie gegebenenfalls das Gerät in geeigneten Behältnissen.

### 6.2 VERPACKUNG

Wenn Sie das Verpackungsmaterial des WZW und der Switch-Box nicht weiterverwenden möchten, trennen Sie es bitte gemäß den Entsorgungsbedingungen am Ort und führen es der Wiederverwertung bzw. der Entsorgung zu.

### 6.3 LAGERUNG

Bei längerem Nicht-Gebrauch des WZW und der Switch-Box beachten Sie bitte bezüglich der Lagerung folgendes:

- Das Gerät und die Komponenten nur in geschlossenen Räumen aufbewahren.
- Vor Feuchtigkeit, Nässe, Kälte, Hitze und direkter Sonneneinstrahlung schützen.
- Staubfrei lagern, ggf. abdecken.
- Der Lagerungsplatz sollte keinen Erschütterungen ausgesetzt sein.

## 7 WARTUNG

### 7.1 SERVICE

Damit Sie lange Freude an Ihrem STEPCRAFT WZWS haben, behandeln Sie es bitte sorgfältig. Regelmäßige Pflege beeinflusst die Lebensdauer des Gerätes entscheidend.


**⚠️ WARNUNG** Vorbeugende Wartungsmaßnahmen, die von unautorisierten Personen durchgeführt werden, können in ernsthaften Gefahrensituationen resultieren. Wir empfehlen sämtliche Wartungsarbeiten von einer STEPCRAFT Serviceeinrichtung durchführen zu lassen.

**⚠️ WARNUNG** Um Verletzungen infolge eines unvorhergesehenen Starts oder eines elektrischen Schlags zu vermeiden, ziehen Sie bitte immer den Netzstecker bevor Sie Service- oder Wartungsarbeiten vornehmen.



## 7.2 WARTUNGSARBEITEN

**⚠️ WARNUNG** Um Unfälle zu vermeiden, schalten Sie alle Steuergeräte aus und ziehen Sie alle Netzstecker bevor Sie das Gerät reinigen oder Wartungsarbeiten durchführen. Das Werkzeug lässt sich am effizientesten mit Druckluft reinigen. **Tragen Sie immer eine Schutzbrille, wenn Sie Geräte mit Druckluft reinigen.**



Bitte führen Sie regelmäßig folgende Wartungs-/Pflegearbeiten durch:

- Säubern Sie den Spannzangenkonus regelmäßig mit einem feinen Lappen.
- Achten Sie bitte außerdem darauf, dass keine groben Späne und möglichst wenig Staub in das Lüftungssystem gelangen.

**⚠️ VORSICHT** Manche Reinigungs- und Lösungsmittel können Plastikteile oder die Beschichtung beschädigen. Einige dieser sind: Benzin, Tetrachlorkohlenstoff, chlorhaltige Lösungsmittel, Ammoniak und ammoniakhaltige Haushaltsreiniger.

**⚠️ VORSICHT** Die kontinuierliche Nutzung des Gerätes in nicht gewartetem Zustand führt zu einer dauerhaften Beschädigung des Gerätes.

## 8 STÖRUNGEN

### 8.1 VERHALTEN BEI STÖRUNGEN

**⚠️ VORSICHT** Sollte an der Anlage eine Störung auftreten, die Personen- oder Sachschäden verursachen könnte, stoppen Sie den Arbeitsvorgang bitte sofort per Not-Aus-Schalter!

**HINWEIS:** Bei leichteren Störungen stoppen Sie die Maschine / das Gerät bitte ganz normal über die Steuerung. Sollten Sie die Störung nicht selber beheben können, kontaktieren Sie uns bitte unter Angabe der aufgetretenen Störung.

Unsere Kontaktdaten finden Sie auf dem Deckblatt dieser Anleitung.

## 9 ANHANG

### 9.1 GEWÄHRLEISTUNGS- UND SERVICEINFORMATIONEN

Einkaufsland	STEEPCRAFT	Adresse	Telefon / E-Mail
Vereinigte Staaten von Amerika	STEEPCRAFT Inc.	733 E Main St. Unit 3 Torrington, CT, 06790	+1 203 556 1856 info@stepcraft.us
Deutschland	STEEPCRAFT GmbH & Co. KG	Kalkofen 6 58638 Iserlohn Germany	+49 2371 974 8574 info@stepcraft-systems.com
Rest der Welt	Lokaler Distributor  STEEPCRAFT GmbH & Co. KG	siehe <a href="https://www.stepcraft-systems.com/en/retail">https://www.stepcraft-systems.com/en/retail</a>  Kalkofen 6 58638 Iserlohn Germany	siehe <a href="https://www.stepcraft-systems.com/en/retail">https://www.stepcraft-systems.com/en/retail</a>  +49 2371 974 8574 info@stepcraft-systems.com

## 9.2 HERSTELLER

STEPCRAFT GmbH & Co. KG

Kalkofen 6

58638 Iserlohn

Germany

Telefon: +49 (0) 2371 – 974 85 74

E-Mail: info@stepcraft-systems.com

Website: www.stepcraft-systems.com

## 9.3 URHEBERRECHT

Der Inhalt dieser Betriebsanleitung ist geistiges Eigentum der Firma STEPCRAFT GmbH & Co. KG. Die Weitergabe oder Vervielfältigung (auch auszugsweise) ist nicht gestattet, es sei denn, wir haben es ausdrücklich schriftlich genehmigt. Zuwiderhandlungen werden strafrechtlich verfolgt.

## 9.4 BESCHRÄNKTE HERSTELLERGARANTIE

### **Worüber sich diese Garantie erstreckt**

Die STEPCRAFT GmbH & Co. KG ("STEPCRAFT") garantiert dem ursprünglichen Käufer, dass das erworbene Produkt (das "Produkt") frei von Material- und Fertigungsmängeln ist.

### **Was die Garantie nicht abdeckt**

Diese Garantie ist nicht übertragbar und erstreckt sich nicht auf (i) kosmetischen Schäden, (ii) durch höhere Gewalt entstandene Schäden, Zweckentfremdung, gewerblichen oder unsachgemäßen Gebrauch, grobe Fahrlässigkeit, Installation, Bedienung oder Wartung, (iii) Modifikation von oder an Teilen des Produktes, (iv) Reparaturversuche Dritter anstelle von autorisierten STEPCRAFT-Serviceeinrichtungen, (v) Produkte, die nicht von einem autorisierten STEPCRAFT-Händler erworben wurden oder (vi) Produkte, die nicht den geltenden technischen Vorschriften entsprechen.

STEPCRAFT GIBT ÜBER DIESE BESCHRÄNKTE GARANTIE HINAUS KEINE WEITEREN ZUSICHERUNGEN ODER GEWÄHRLEISTUNGEN UND SCHLIESST HIERMIT SÄMTLICHE IMPLIZIERTE GEWÄHRLEISTUNGEN AUS, EINSCHLIESSLICH UND OHNE EINSCHRÄNKUNG, DIE IMPLIZIERTEN GARANTIEN DER NICHT-VERLETZUNG, DER GEBRAUCHSTAUGLICHKEIT UND EIGNUNG FÜR EINEN BESTIMMTEN ZWECK. DER KÄUFER ERKENNT AN, DASS ER ALLEIN DAFÜR VERANTWORTLICH IST ZU PRÜFEN, OB DAS PRODUKT DEN ANFORDERUNGEN DES VON IHM INTENDIERTEM ANWENDUNGSZWECK ENTSPRICHT.

### **Käuferanspruch**

STEPCRAFTs alleinige Verpflichtung sowie der einzige und ausschließliche Anspruch des Käufers besteht darin, dass STEPCRAFT, nach eigenem Ermessen, entweder (i) wartet oder (ii) jegliche Produkte austauscht, die es als defekt erachtet. STEPCRAFT behält sich das Recht vor sämtliche in einen Garantiefall involvierte Produkte zu überprüfen.

DIE WARTUNG ODER DER AUSTAUSCH, WIE IN DIESER GARANTIE BESCHRIEBEN, SIND DIE EINZIGEN UND AUSSCHLIESSLICHEN ANSPRÜCHE DES KÄUFERS.

### **Haftungsbeschränkung**

STEPCRAFT HAFTET NICHT FÜR SPEZIELLE, ZUFÄLLIGE ODER FOLGESCHÄDEN, UMSATZ- ODER PRODUKTIONSEINBUSSEN ODER KOMMERZIELLE VERLUSTE IN JEGLICHER FORM, UNGEACHTET, OB EINE DERARTIGE FORDERUNG AUF VERTRAGS- ODER

SCHADENSERSATZRECHT, EINER GARANTIE, FAHRLÄSSIGKEIT, VERSCHULDUNGSUNABHÄNGIGER HAFTUNG ODER EINEN ANDEREN HAFTUNGSTHEORIE BASIERT, SELBST WENN STEPCRAFT VON DER MÖGLICHKEIT SOLCHER SCHÄDEN UNTERRICHTET WURDE. Ferner, soll die Haftung von STEPCRAFT in keinem Falle den individuellen Produktpreis überschreiten, für den die Haftung zur Geltung gebracht wird.

Da STEPCRAFT keine Kontrolle über die Verwendung, Einrichtung, Endmontage, Modifikation oder Zweckentfremdung besitzt, wird keine Haftung für jegliche daraus resultierende Schäden oder Verletzungen übernommen oder akzeptiert. Mit der Handlung der Benutzung, der Einrichtung oder des Zusammenbaus akzeptiert und übernimmt der Anwender sämtliche Haftung. Sind Sie als Käufer oder Anwender nicht dazu bereit, die Haftung, die mit der Verwendung des Produktes verbunden ist, zu übernehmen, so wird dem Käufer geraten, das Produkt umgehend in neuem, ungebrauchtem und originalverpacktem Zustand an Ort des Kaufes zu retournieren.

## **Recht**

Diese Bestimmungen unterliegen dem deutschem Recht (ohne Berücksichtigung von internationalem Recht). Diese Garantie verleiht Ihnen bestimmte Rechte zusätzlich zu weiteren Rechten, die Sie möglicherweise haben. STEPCRAFT behält sich das Recht vor, diese Garantie jederzeit und ohne Vorankündigung zu ändern.

## **Garantieleistungen**

### **Fragen, Unterstützung und Service**

Ihre lokale STEPCRAFT-Filiale und / oder der Ort, an dem Sie den Kauf tätigten, kann keinen allgemeinen Service oder Garantieabwicklung leisten.

Wurde einmal mit dem Zusammenbau, der Einrichtung oder der Verwendung des Produktes begonnen, müssen Sie Ihren lokalen Händler oder STEPCRAFT direkt kontaktieren. Auf diese Weise kann STEPCRAFT Ihre Fragen besser beantworten und Ihnen behilflich sein, sollten Sie Unterstützung benötigen. Besuchen Sie hierzu bitte unsere Website oder rufen Sie uns an, um mit einem Mitarbeiter des Kundendienstes zu sprechen (siehe Kontaktdetails 9.1).

### **Inspektion und Wartung**

Sollte dieses Produkt inspiziert oder gewartet werden müssen und den geltenden Bestimmungen des Landes entsprechen, in dem Sie wohnen, folgen Sie bitte dem auf unserer Website aufgeführten Ablauf zur Platzierung eines Serviceauftrages oder rufen Sie STEPCRAFT an. Verpacken Sie das Produkt sicher in einem Versandkarton. Bitte bedenken Sie, dass Originalverpackungen enthalten sein können, die allein nicht dafür ausgelegt sind, den Strapazen eines Transportes standzuhalten und einer weiteren Umverpackung des Schutzes wegen benötigen. Versenden Sie mit einem Transporteur, der Sendungsverfolgung und Versicherung für Verlust oder beschädigte Sendungen anbietet, da STEPCRAFT nicht für Güter verantwortlich ist, ehe sie in unserer Einrichtung eingetroffen und angenommen wurden. Wenn Sie STEPCRAFT anrufen, werden Sie nach Ihrem vollständigen Namen, Ihrer Straße, Ihrer E-Mail-Adresse und einer Telefonnummer gefragt, über die Sie während der Geschäftszeiten zu erreichen sind. Sollten Sie Produkte an STEPCRAFT senden, so legen Sie bitte Ihre Kontaktdetails und eine Liste der enthaltenen Teile sowie eine Kurzbeschreibung des Problems bei. Für die Berücksichtigung von Garantieleistungen muss der Sendung zwingend eine Kopie des ursprünglichen Kaufbelegs beigelegt werden. Stellen Sie sicher, dass Ihr Name und Ihre Adresse gut leserlich auf der Außenseite des Versandkartons aufgebracht sind.

### **Garantiebestimmungen**



Für die Berücksichtigung von Garantieleistungen müssen Sie zwingend den ursprünglichen Kaufbeleg vorlegen, um das Datum des Erwerbs nachzuweisen. Werden alle Garantiebestimmungen erfüllt, wird Ihr Produkt kostenfrei gewartet oder ausgetauscht. Entscheidungen betreffend Wartung oder Austausch werden nach alleinigem Ermessen von STEPCRAFT getroffen.

## Nicht-Garantieleistungen

Sollte eine Serviceleistung nicht von der Garantie abgedeckt werden, so wird der Service ohne Benachrichtigung oder die Zusendung eines Kostenvoranschlages abgeschlossen und in Rechnung gestellt, es sei denn die Kosten hierfür übersteigen 50% des Verkaufspreises. Indem Sie den Artikel für den Service einreichen, stimmen Sie der Bezahlung der Serviceleistung zu, ohne dass Sie über diese zuvor benachrichtigt wurden. Kostenvoranschläge für Serviceleistungen sind auf Anfrage verfügbar. Diese Bitte muss den von Ihnen eingereichten Artikeln beiliegen. Serviceleistungen außerhalb der Garantiezeit werden mit mindestens einer halben Stunde Arbeit berechnet. Darüber hinaus werden Ihnen die Rücksendekosten in Rechnung gestellt. STEPCRAFT akzeptiert Überweisungen, Bankschecks und Kreditkarten sowie die Bezahlung über PayPal. Mit der Einreichung jeglicher Artikel bei STEPCRAFT für eine Serviceleistung, stimmen Sie den allgemeinen Geschäftsbedingungen von STEPCRAFT zu, die auf unserer Website zu finden sind (siehe Kontaktdetails auf dem Deckblatt).

**ACHTUNG:** Das STEPCRAFT-Headquarter ist als Hersteller befähigt alle Produkte zu warten. Vertriebs- und Servicestandorte der jeweiligen Länder dürfen hingegen nur für ihr jeweiliges Land und die hierfür zugelassenen Produkte Serviceleistungen erbringen. STEPCRAFT-Serviceleistungen können nur von dem Eigentümer des Artikels in Anspruch genommen werden. Ein nicht den vor Ort geltenden Vorschriften entsprechendes Produkt wird nicht gewartet oder repariert. Ferner ist der Absender verantwortlich für die Organisation des Rückversandes des ungewarteten Produktes durch einen Transporteur seiner Wahl und auf seine eigenen Kosten. STEPCRAFT wird nicht den Vorschriften entsprechende Produkte für eine Zeitspanne von 60 Tagen ab Benachrichtigung aufbewahrt und anschließend entsorgt.

## 9.5 ANLEITUNG FÜR DIE ENTSORGUNG VON WEEE DURCH ANWENDER AUS DER EUROPÄISCHEN UNION

 	<p>Dieses Produkt darf nicht mit dem Hausmüll entsorgt werden. Es liegt in der Verantwortung des Benutzers die Altgeräte an einer registrierten Sammelstelle für das Recycling von elektrischen und elektronischen Geräten abzugeben. Die getrennte Sammlung und das Recyceln Ihrer Altgeräte trägt sowohl zur Erhaltung natürlicher Ressourcen bei als auch zum Schutz von Gesundheit und Umwelt. Weitere Informationen zu Rücknahmestellen von Altgeräten zwecks Recycling erhalten Sie bei Ihrer Stadtverwaltung, Ihrem örtlichen Entsorgungsunternehmen oder dem Händler, bei dem Sie das Produkt erworben haben.</p>
--	---

## 9.6 RoHS, 2002/95/EG

Wir bestätigen, dass der STEPCRAFT Werkzeugwechsellagersatz und die STEPCRAFT Switch-Box RoHS, 2002/95/EG-konform sind.



## 9.7 EC-DECLARATION OF CONFORMITY

### EG-Konformitätserklärung

im Sinne der Richtlinie 2006/42/EG, Anhang II Teil 1 A

Hersteller: Stepcraft GmbH & Co. KG  
Kalkofen 6  
58638 Iserlohn  
Deutschland

Produktbezeichnung: STEPCRAFT Werkzeugwechsellvorsatz

Typenbezeichnung: Werkzeugwechsellvorsatz

Hiermit erklären wir, dass das oben benannte Gerät folgenden einschlägigen Bestimmungen entspricht:

- **EU-Maschinenrichtlinie 2006/42/EG**

Bevollmächtigter für die Zusammenstellung der technischen Unterlagen ist der Unterzeichner dieser Erklärung.

Diese Erklärung wird ungültig, wenn an dem Gerät von uns nicht genehmigte Änderungen vorgenommen werden.

Diese EG-Konformitätserklärung wurde ausgestellt

in: Iserlohn  
am: 09.12.2015

von:

  
Peter Urban  
(Techn. Geschäftsführer)

  
Markus Wedel  
(Kaufm. Geschäftsführer)

## EG-Konformitätserklärung

im Sinne der Richtlinie 2006/42/EG, Anhang II Teil 1 A

Hersteller: Stepcraft GmbH & Co. KG  
Kalkofen 6  
58638 Iserlohn  
Deutschland

Produktbezeichnung: STEPCRAFT Switch-Box

Typenbezeichnung: Switch-Box

Hiermit erklären wir, dass das oben benannte Gerät folgenden einschlägigen Bestimmungen entspricht:

- **EU-Maschinenrichtlinie 2006/42/EG**
- **EU-EMV-Richtlinie 2004/108/EG**
- **Die Schutzziele der EU-Niederspannungsrichtlinie 2006/95/EG werden eingehalten.**

Bevollmächtigter für die Zusammenstellung der technischen Unterlagen ist der Unterzeichner dieser Erklärung.

Diese Erklärung wird ungültig, wenn an dem Gerät von uns nicht genehmigte Änderungen vorgenommen werden.

Diese EG-Konformitätserklärung wurde ausgestellt

in: Iserlohn  
am: 09.12.2015

von:

  
Peter Urban  
(Techn. Geschäftsführer)

  
Markus Wedel  
(Kaufm. Geschäftsführer)

Copyright ©  
STEPCRAFT™

